

EMV-Filter

3-Phasen Netzdrossel für rückspeisefähige Umrichter

Serie/Typ: **B86306A**
Datum: Januar 2021

3-Phasen Netzdrosseln für Umrichter
Bemessungsspannung U_R : 520 V AC
Bemessungsstrom I_R : 14 A bis 418 A
Aufbau

- 3-phasige Drossel für rückspeisefähige Umrichter
- Natürliche Kühlung

Merkmale

- Entkopplung des Netzes vom Umrichter
- Reduzierung des THD
- Einfache Montage
- Geringes Gewicht
- Kompakte Bauform
- Aufbau entsprechend IEC 60076-6
- Schutzgrad¹⁾:
 - IP20 (14 A)
 - IP10 (22 A ... 42 A)
 - IP00 (60 A ... 418 A)
- Induktivität konstant bis zu $1.5 \times I_R$
- UL-zertifiziertes Isolationssystem Klasse 155 (F)

Anwendungsbeispiele

- Rückspeisefähige Frequenzumrichter, z.B. für
 - Aufzüge
 - Pumpen
 - Traktion
 - Fördertechnik
 - Lüftungs- und Klimatechnik

Anschlüsse

- Fingersichere Klemmen bis 42 A
- Stromschienen ab 60 A

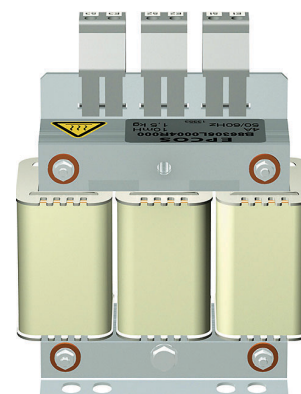
Beschriftung

Angaben auf dem Bauelement:

Herstellerzeichen, Bestellnummer, Bemessungsstrom, Bemessungsfrequenz, Gewicht, Datumcode

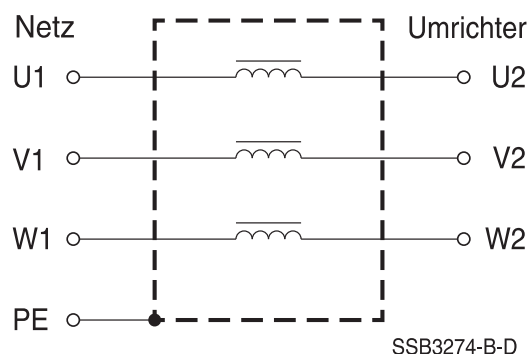
Mindestangaben auf der Verpackung:

Herstellerzeichen, Bestellnummer, Liefermenge, Datumcode



Schematische Darstellung

1) Nach IEC 60529

Typisches Schaltbild

Technische Daten und Messbedingungen

| | |
|---|--|
| Bemessungsspannung U_R | 520 V AC (50/60 Hz) |
| Relative Kurzschlussspannung u_k in % | Bei I_R ; 50 Hz und 400 V AC |
| Motorfrequenz f_p | 0 Hz ... 400 Hz |
| Pulsfrequenz f_p | Bis zu 10 kHz (siehe Tabelle) |
| Bemessungsstrom I_R | Bezogen auf 40 °C Bemessungstemperatur |
| Prüfspannung U_{test} | 2500 V AC, 10 s (Leitung/Leitung) 2500 V AC, 10 s (Leitung/Gehäuse) |
| Überlastbarkeit (thermisch) | 1.5 · I_R für 1 min pro Stunde |
| Max. dv/dt am Drossel­eingang | 8 kV/μs (höhere Werte können individuell geprüft werden) |
| Isolationsklasse | 155 (F) |
| Klimakategorie (IEC 60068-1) | 25/100/21 (–25 °C/+100 °C/21 Tage Feuchteprüfung) |
| Approbationen | Isolationssystem Klasse 155 (F) |

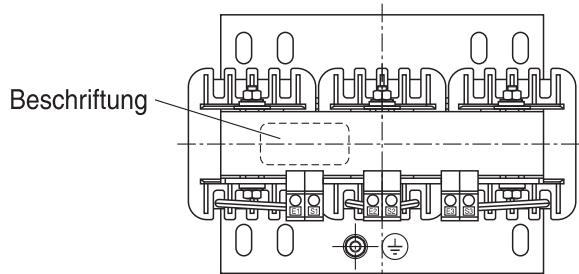
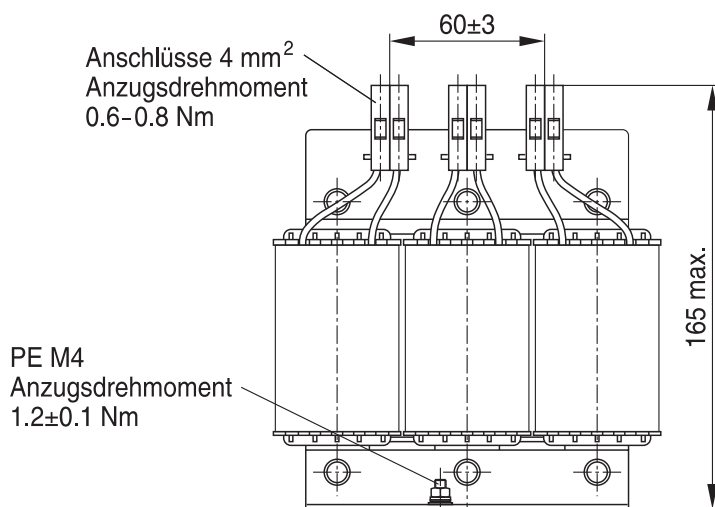
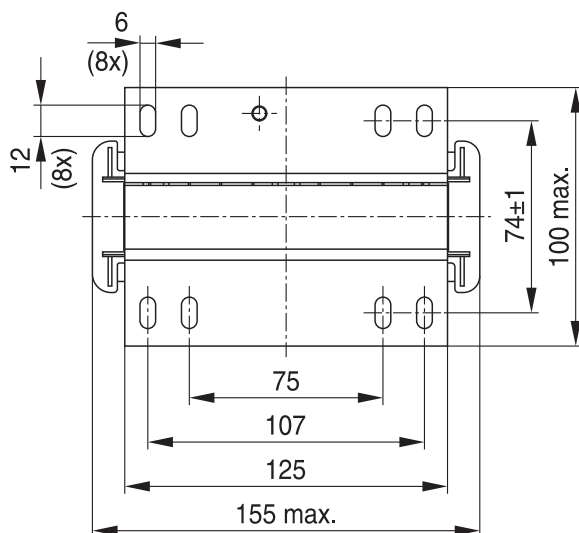
Kenndaten und Bestellnummern

| I_R A | Anschlussquerschnitt mm ² | u_k % | $R_{typ}^{1)}$ mΩ | $L_R^{2)}$ μH | $P_V^{3)}$ W | Gewicht ca. kg | Bestellnummer |
|------------------------------------|---|------------|----------------------|------------------|-----------------|-------------------|-----------------|
| $U_R = 520$ V AC | | | | | | | |
| 14 | 4 | 4.3 | 41 | 2270 | 33 | 4 | B86306A0014R000 |
| 22 | 16 | 3.4 | 12 | 1130 | 35 | 12.5 | B86306A0022R000 |
| 29 | 35 | 4.5 | 12 | 1130 | 42 | 16.8 | B86306A0029R000 |
| 42 | 35 | 4.4 | 9 | 770 | 70 | 18 | B86306A0042R000 |
| 60 | 20 × 3 | 3.8 | 4.9 | 460 | 75 | 33.8 | B86306A0060S000 |
| 74 | 20 × 3 | 4.6 | 3.8 | 460 | 85 | 37.9 | B86306A0074S000 |
| 110 | 20 × 3 | 4.6 | 3.4 | 310 | 170 | 40.3 | B86306A0110S000 |
| 143 | 20 × 3 | 6.6 | 2.1 | 340 | 177 | 72 | B86306A0143S000 |
| 209 | 30 × 3 | 6.5 | 1.75 | 230 | 285 | 91 | B86306A0209S000 |
| 304 | 30 × 3 | 6.6 | 1.08 | 160 | 390 | 145 | B86306A0304S000 |
| 418 | 30 × 3 | 6.8 | 0.73 | 120 | 495 | 173 | B86306A0418S000 |

1) Typischer Wert bei 20 °C

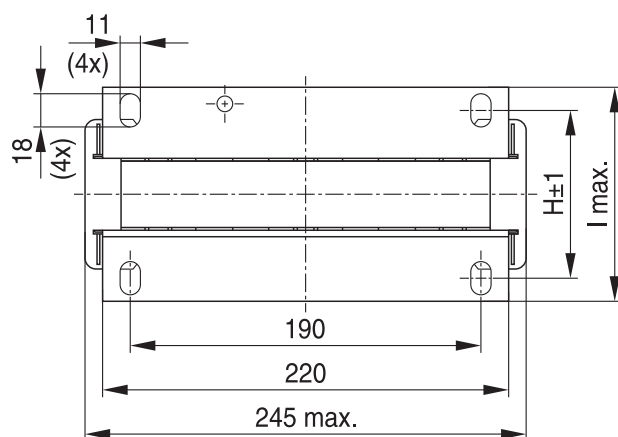
2) Bei I_R , Toleranz ±10%,

3) Bei I_R , 50 Hz, 20 °C. Variieren mit Pulsfrequenz und Modulation.

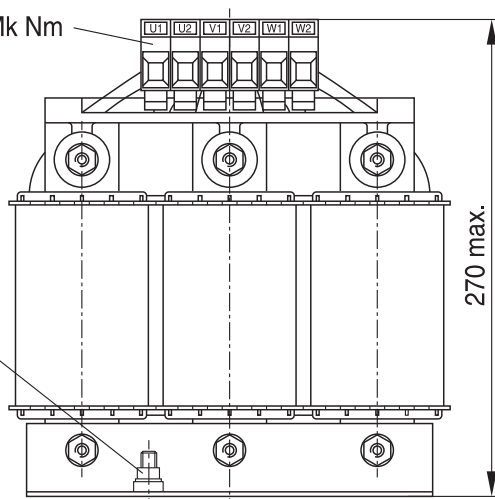
Maßbilder
B86306A0014R000 (14 A)


SSB2717-T-D

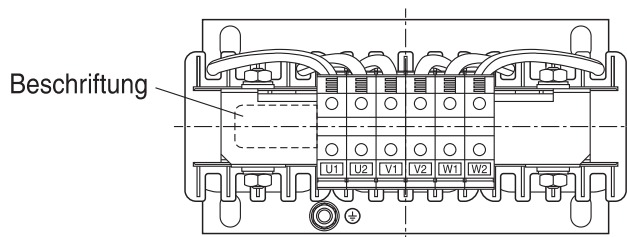
 Allgemeine Toleranzen nach ISO 2768-cL
 Maße in mm

B86306A0022R000 ... B86306A0042R000 (22 A ... 42 A)

 Anschlüsse Q mm²

Anzugsdrehmoment Mk Nm



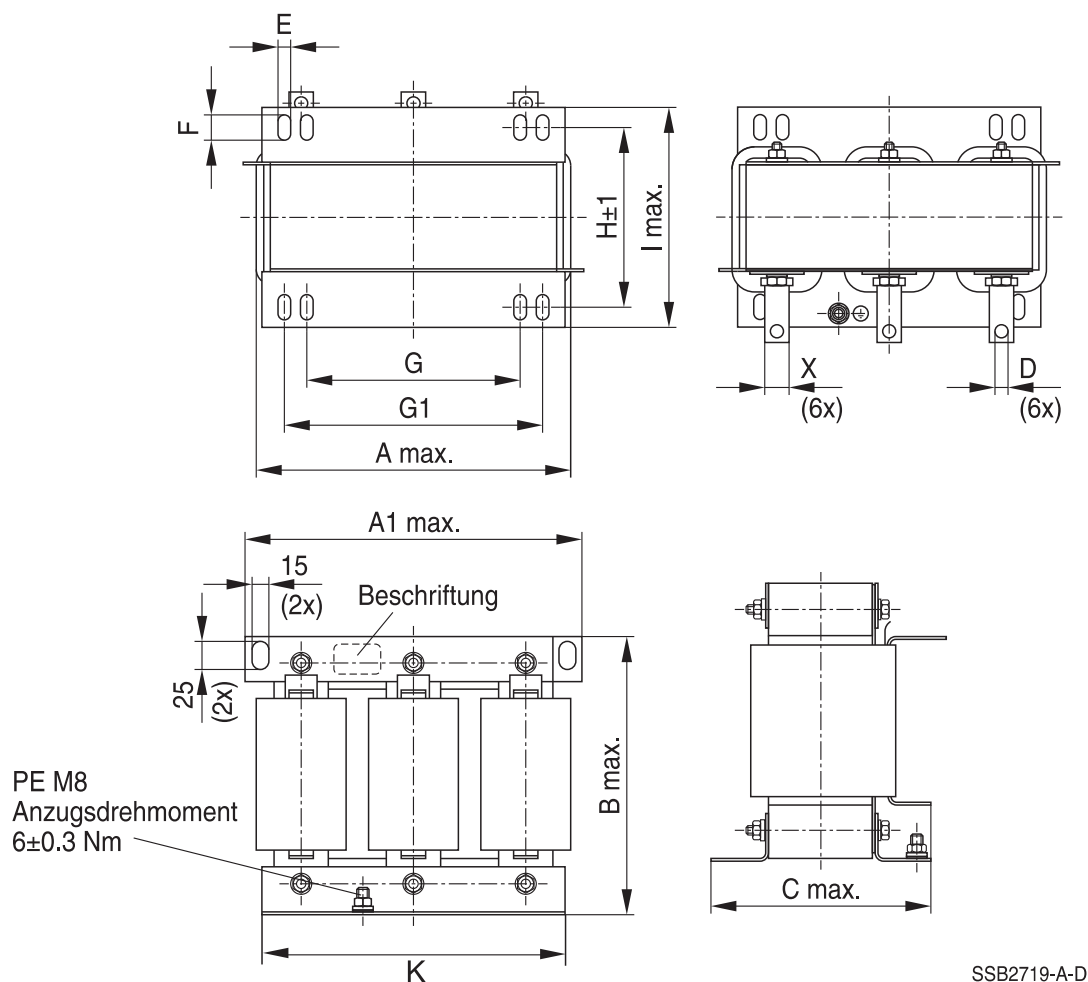
PE M8

 Anzugsdrehmoment
6±0.3 Nm


SSB2718-2-D

| Bestellnummer | H | l | Q (mm ²) | Mk (Nm) |
|-----------------|-----|-----|----------------------|-------------|
| B86306A0022R000 | 94 | 125 | 16 | 2 ... 2.3 |
| B86306A0029R000 | 94 | 125 | 35 | 3.2 ... 3.7 |
| B86306A0042R000 | 114 | 145 | 35 | 3.2 ... 3.7 |

 Allgemeine Toleranzen nach ISO 2768–cL
Maße in mm

B86306A0060R000 ... B86306A0418S000 (60 A ... 418 A)



| Bestellnummer | A | A1 | B | C | D | E | F | X | G | G1 | H | I | K |
|-----------------|-----|-----|-----|-----|------|----|----|--------|-----|-----|-----|-----|-----|
| B86306A0060S000 | 295 | 300 | 240 | 210 | 8.5 | 11 | 22 | 20 × 3 | 190 | 230 | 159 | 195 | 270 |
| B86306A0074S000 | 295 | 300 | 240 | 210 | 8.5 | 11 | 22 | 20 × 3 | 190 | 230 | 159 | 195 | 270 |
| B86306A0110S000 | 290 | 300 | 260 | 220 | 8.5 | 11 | 22 | 20 × 3 | 190 | 230 | 169 | 205 | 270 |
| B86306A0143S000 | 350 | 350 | 310 | 250 | 8.5 | 11 | 15 | 20 × 3 | – | 300 | 211 | 240 | 330 |
| B86306A0209S000 | 410 | 400 | 425 | 240 | 11.0 | 13 | 20 | 30 × 3 | – | 316 | 174 | 205 | 349 |
| B86306A0304S000 | 435 | 420 | 415 | 305 | 11.0 | 11 | 18 | 30 × 3 | – | 370 | 211 | 272 | 410 |
| B86306A0418S000 | 430 | 420 | 525 | 305 | 11.0 | 11 | 18 | 30 × 3 | – | 370 | 211 | 272 | 410 |

Allgemeine Toleranzen nach ISO 2768–cL

Maße in mm

Schienenanschluss siehe Abschnitt "Mechanische Eigenschaften"

Warn- und Sicherheitshinweise

Bitte lesen Sie vor der Installation und Inbetriebnahme des Filters oder der Drossel alle Warn- und Sicherheitshinweise (siehe ) sorgfältig durch. Dieses gilt auch für die am Bauelement angebrachten Warnschilder. Bitte achten Sie darauf, dass die Schilder nicht entfernt werden oder die Lesbarkeit durch äußere Einflüsse beeinträchtigt wird.

Es können Tod, schwere Körpverletzung und erheblicher Sachschaden eintreten, wenn nicht entsprechende Vorsichtsmaßnahmen getroffen bzw. die Hinweise im Text nicht beachtet werden.

Bestimmungsgemäße Verwendung

Die Bauelemente dürfen nur für den bestimmungsgemäßen Gebrauch innerhalb der spezifizierten Werte unter Beachtung der in den Datenblättern und im Datenbuch gegebenen Hinweise in Niederspannungsnetzen verwendet werden. Die Bedingungen am Einsatzort müssen mit allen Angaben zu dem eingesetzten Bauelement übereinstimmen.

Warnhinweis

- Es ist zu gewährleisten, dass nur qualifizierte Personen (entsprechend Definition Elektrofachkräfte) mit den Arbeiten wie Planung, Montage, Installation, Inbetriebnahme, Reparatur und Wartung beauftragt werden. Diesen Personen sind die entsprechenden Unterlagen zur Verfügung zu stellen.
- Gefährdung durch elektrischen Schlag: Filter enthalten ladungsspeichernde Bauelemente. An den Filteranschlüssen können auch nach Abschalten der Netzspannung länger als 5 Minuten gefährliche Spannungen anliegen.
- Bei der Installation des Filters sind grundsätzlich die Schutzleiterverbindungen als erstes anzuschließen. Bei der Deinstallation sind sie als letztes zu entfernen. In Abhängigkeit der Höhe der Ableitströme sind die besonderen Vorschriften für die Ausführung der Schutzleiterverbindung zu beachten.
- Unzulässige Überlastung der Filter, wie z. B. durch resonanzfähige Kreise und unzulässige höherfrequente Spannungsbelastungen, können zu schweren Körperverletzungen und Tod sowie erheblichen Sachschäden führen (z. B. durch Bersten des Filtergehäuses).
- Filter sind in der Applikation durch geeignete Überstromschutzeinrichtungen gegen unzulässige Überschreitung der Bemessungströme zu schützen.
- Im Fall von Ableitströmen $>3.5 \text{ mA}$ muss vor der Inbetriebnahme der Schutzleiter mit dem vorgeschriebenen Leiterquerschnitt angeschlossen und gegen Lockern gesichert werden! Mindestforderung für den Schutzleiter: $KU\text{-Wert}^1) = 4.5^2)$ für Ableitströme $I_L^3) \leq 10 \text{ mA}$ bzw. $KU = 6^4)$ für $I_L > 10 \text{ mA}$.
- Ausgangsdrosseln und -filter müssen in der Applikation gegen unerlaubte Überschreitung der Komponententemperatur geschützt werden.
- Die Ausgangsfrequenz des Umrichters muss innerhalb des spezifizierten Bereichs liegen, um Resonanzen und unkontrollierte Erwärmung der Ausgangsdrosseln und -filter zu vermeiden.
- Bauteil kann sich während des Betriebszustandes stark erhitzen. Deshalb wird auf eine Verbrennungsgefahr hingewiesen. Diese kann auch nach Abschalten des Betriebszustandes einige Zeit weiter bestehen.

1) Der KU-Wert ist eine Klassifizierungsgröße von sicherheitsbezogenen Ausfallarten zum Schutz gegen gefährliche Körperströme und zu hohe Erwärmung.

2) Ein Wert von $KU = 4.5$ in Bezug auf Unterbrechung wird erreicht bei: a) einer fest angeschlossenen Schutzleiterverbindung $\geq 1.5 \text{ mm}^2$ und b) einer Schutzleiterverbindung $\geq 2.5 \text{ mm}^2$ über Steckverbinder für industrielle Anlagen (IEC 60309-2).

3) I_L = Ableitstrom – Loslassen (let-go)

4) $KU = 6$ in Bezug auf Unterbrechung wird erreicht bei fest angeschlossenen Leitern $\geq 10 \text{ mm}^2$, wobei Anschlussart und Verlegung den Anforderungen für PEN-Leiter nach gültigen Normen entsprechen.

für rückspeisefähige Umrichter

Nachfolgend eine Zusammenfassung der Hinweise, die unbedingt zu beachten sind. Eine ausführliche Beschreibung finden Sie im entsprechenden Referenzkapitel des Datenbuchs.

| Thema | Hinweise | Referenzkapitel (Datenbuch), Abschnitt |
|---|--|---|
| Filterauswahl | Bei der Filterauswahl müssen zwingend die Nenndaten des Umrichters (wie z. B. Bemessungs-Eingangsstrom, Bemessungsspannung, Oberschwingungsgehalt usw.) sowie die Deratinghinweise in den Kapiteln 9 und 10 berücksichtigt werden. | Auswahlhilfe für Umrichterfilter |
| Bemessungsspannung | Bei vom symmetrischen TN-S-Netz abweichenden Verteilungssystemen ist die Eignung des Filters und die Einhaltung der zulässigen Spannungen einschließlich der möglichen Fehlerfälle zu prüfen. | Energieversorgungsnetze, 7 |
| Schutz vor Restspannungen Entladewiderstände | Aktive Teile müssen innerhalb einer Zeit von 5 s auf eine Spannung kleiner 60 V (oder 50 μ C) entladen werden. Sollten die Forderungen aufgrund der Betriebsweise nicht eingehalten werden können, ist die Gefahrenstelle gut sichtbar und dauerhaft zu kennzeichnen. Bei nicht fest angeschlossenen Filtern (z. B. Anlegen der Prüfspannung bei der Wareneingangskontrolle) ist nach Abschalten der Spannung eine Entladung durchzuführen. | Sicherheitsbestimmungen, 6.1 |
| | | Sicherheitsbestimmungen, 6.2 |
| Ein- und Ausbau der Filter Installation | Beim Ein- und Ausbau unserer Filter ist ein spannungsfreier Zustand her- und sicherzustellen unter Einhaltung der fünf Sicherheitsregeln wie in EN 50110-1 beschrieben. | Sicherheitsbestimmungen, 6.4 |
| Einsatz in IT-Systemen | Die Besonderheiten im IT-System "erster Fehlerfall" (und andere Fehlerfälle) sind zu beachten. | Strom-Verteilungssysteme (Netzarten), 7.6 |
| Sicherheitshinweise zu Ableitströmen | Die Datenbuchangabe des Filter-Ableitstroms hat für den Anwender informativen Charakter. Der maximale Ableitstrom des gesamten elektrischen Gerätes oder der Einrichtung ist aus Sicherheitsgründen begrenzt. Bitte entnehmen Sie die gültigen Grenzwerte für Ihre Applikation den entsprechenden Vorschriften, Bestimmungen und Normen. | Ableitstrom, 8.4 Ableitstrom, 8.6 |

| Thema | Hinweise | Referenzkapitel (Datenbuch), Abschnitt |
|---|--|--|
| Spannungsderating Gefahren bei Über- lastung der Filter | Eine Überschreitung der zugelassenen Grenzwerte für die höherfrequenten Spannungsanteile am Filter kann zur Zerstörung der Filter führen. | Spannungs- derating, 9.8 |
| Stromderating bei höheren Umgebungs- temperaturen | Die Nichtbeachtung des Stromderating kann zu Überhitzung und somit zur Brandgefährdung führen. | Stromderating, 10.1 |
| PE-Verbindung bei Betriebsströmen >250 A | Wir empfehlen bei Betriebsströmen größer 250 A die PE-Verbindung zwischen Einspeisung und Ausgang nicht über die PE-Bolzen im Filtergehäuse auszuführen. | Einbauhinweise, Punkt 2 |
| Einbaulage | Beachten Sie die Einbaulage der Filter! Die Montage muss grundsätzlich so erfolgen, dass die natürliche Konvektion nicht beeinträchtigt wird. | Einbauhinweise, Punkt 13 |
| Lange Motorleitungen | Lange Motorleitungen verursachen parasitäre Ströme in der Anlage. Die für Ausgangsdrosseln und -filter angegebenen Leitungslängen dienen zur Orientierung. Der Anwender muss die technischen Parameter und besonders die Drosseltemperaturen bei der jeweiligen Applikation kontrollieren! | Einbauhinweise, Punkt 15 |

Darstellung der Bestellnummern für TDK Electronics Produkte

In Datenblättern, Datenbüchern, Produktbroschüren, der Website des Unternehmens sowie in auftragsbezogenen Unterlagen wie beispielsweise Lieferscheinen, Auftragsbestätigungen und Produktlabels befinden sich möglicherweise unterschiedliche Darstellungen von Bestellnummern, die ein bestimmtes Produkt kennzeichnen. **Unterschiedliche Darstellungen von Bestellnummern sind verfahrensbedingt und haben keine Auswirkungen auf die technischen Spezifikationen des jeweiligen Produkts.**

Details finden Sie im Internet unter www.tdk-electronics.tdk.com/orderingcodes.

Symbolverzeichnis

| Symbol | Deutsch | Englisch |
|-------------|--------------------------------------|---|
| α | Einfügungsdämpfung | Insertion loss |
| C_R | Bemessungskapazität | Rated capacitance |
| C_X | Kapazität X-Kondensator | Capacitance X capacitor |
| C_Y | Kapazität Y-Kondensator | Capacitance Y capacitor |
| ΔU | Spannungsabfall (Eingang zu Ausgang) | Voltage drop (input to output) |
| du/dt | Spannungsanstiegsgeschwindigkeit | Rate of voltage rise |
| f | Frequenz | Frequency |
| f_M | Motorfrequenz | Converter output frequency |
| f_P | Pulsfrequenz | Pulse frequency |
| f_R | Bemessungsfrequenz | Rated frequency |
| f_{res} | Resonanzfrequenz | Resonant frequency |
| I_C | Strom durch Kondensator | Current through capacitor |
| I_{LK} | Filter-Ableitstrom | Filter leakage current |
| I_{max} | Maximalstrom | Maximum current |
| I_N | Nennstrom | Nominal current |
| I_{op} | Betriebsstrom | Operating current (design current) |
| I_{pk} | Bemessungsstoßstromfestigkeit | Rated peak withstand current |
| I_q | Kapazitiver Blindstrom | Capacitive reactive current |
| I_R | Bemessungsstrom | Rated current |
| I_S | Störstrom | Interference current |
| L | Induktivität | Inductance |
| L_R | Bemessungsinduktivität | Rated inductance |
| L_{Streu} | Streuinduktivität | Stray inductance |
| P_V | Verlustleistung | Power loss |
| R | Widerstand | Resistance |
| R_{is} | Isolationswiderstand | Insulation resistance |
| R_{typ} | Gleichstromwiderstand typisch | DC resistance, typical value |
| T_A | Umgebungstemperatur | Ambient temperature |
| T_{max} | Obere Kategorietemperatur | Upper category temperature |
| T_{min} | Untere Kategorietemperatur | Lower category temperature |
| T_R | Bemessungstemperatur | Rated temperature |
| U_{eff} | Effektivspannung | RMS voltage |
| U_K | Spannungsabfall | Voltage drop |
| u_k | Bezogener Spannungsabfall in % | Referred voltage drop in % |
| U_{LE} | Spannung Phase zu Erdpotential | Voltage line to earth; voltage line to ground |
| U_N | Nennspannung | Nominal voltage |
| U_R | Bemessungsspannung | Rated voltage |
| U_{peak} | Spitzenspannung | Peak voltage |
| U_{test} | Prüfspannung | Test voltage |
| U_X | Spannung über X-Kondensator | Voltage over X capacitor |
| U_Y | Spannung über Y-Kondensator | Voltage over Y capacitor |
| X_L | Induktiver Blindwiderstand | Inductive reactance |
| Z | Scheinwiderstand | Impedance |
| $ Z $ | Scheinwiderstand (Betragswert) | Impedance, absolute value |

Wichtige Hinweise

Für alle in dieser Publikation genannten Produkte gilt:

1. Diese Publikation enthält an einigen Stellen **Aussagen über die Eignung unserer Produkte für bestimmte Anwendungsgebiete**. Diese Aussagen basieren auf unserer Kenntnis von typischen Anforderungen, die auf den genannten Anwendungsgebieten häufig an unsere Produkte gestellt werden. Wir weisen aber ausdrücklich darauf hin, **dass derartige Aussagen nicht als verbindliche Aussagen zur Eignung unserer Produkte für eine bestimmte Kundenanwendung zu werten sind**. In aller Regel kennen wir die einzelne Kundenanwendung entweder nicht oder sind mit der Anwendung und ihren Anforderungen weniger vertraut als der Kunde selbst. Es obliegt deshalb letztlich immer dem Kunden, zu prüfen und zu entscheiden, ob ein Produkt mit seinen in der Produktspezifikation beschriebenen Eigenschaften für den Einsatz in der jeweiligen individuellen Kundenanwendung geeignet ist.
2. Außerdem weisen wir darauf hin, dass **nach dem derzeitigen Stand der Technik selbst bei spezifikationsgemäßem Betrieb in Einzelfällen eine Fehlfunktion elektronischer Bauelemente oder ein Ausfall vor Ende ihrer üblichen Lebensdauer nicht vollständig auszuschließen ist**. Bei Kundenanwendungen, welche ein sehr hohes Maß an Betriebssicherheit erfordern und insbesondere bei Kundenanwendungen, bei denen eine Fehlfunktion oder ein Ausfall eines elektronischen Bauelementes zu einer Gefährdung von Gesundheit oder Leben von Menschen führen könnte (z. B. unfallverhütende oder lebensschützende Systeme), muss deshalb durch geeignete Konstruktion der Kundenanwendung oder durch sonstige kundenseitige Maßnahmen (z. B. durch Einbau von Schutzschaltungen oder Redundanzen) dafür gesorgt werden, dass auch bei Fehlfunktion oder Ausfall eines elektronischen Bauelementes keine Verletzung von Rechtsgütern Dritter eintritt.
3. **Warn- und Sicherheitshinweise sowie produktspezifischen Anmerkungen sind unbedingt zu beachten**.
4. Um bestimmten technischen Anforderungen gerecht zu werden, **können einige der in dieser Publikation aufgeführten Produkte Substanzen enthalten, die nach länderspezifischen Regelungen Restriktionen unterliegen (z. B. weil sie als gefährlich eingestuft werden)**. Nützliche Informationen dazu enthalten unsere Materialdatenblätter im Internet (www.tdk-electronics.tdk.com/material). Bei weitergehenden Fragen wenden Sie sich bitte an unsere Vertriebsbüros.
5. Wir bemühen uns laufend, unsere Produkte zu verbessern. Infolge dessen **ändern sich die in dieser Publikation beschriebenen Produkte von Zeit zu Zeit**. Gleiches gilt auch für die entsprechenden Produktspezifikationen. Vergewissern Sie sich deshalb vor oder bei Ihrer Bestellung, inwieweit die in der vorliegenden Publikation angegebenen Produktbeschreibungen und Produktspezifikationen noch gelten. Im übrigen **behalten wir uns vor, die Produktion und Lieferung von Produkten einzustellen**. Eine Gewähr für die dauerhafte Verfügbarkeit aller in dieser Publikation genannten Produkte können wir deshalb nicht übernehmen. Die vorstehenden Regelungen gelten nicht, sofern in Hinblick auf kundenspezifische Bauteile abweichende Vereinbarungen getroffen werden.
6. Außer in Fällen, in denen abweichende individualvertragliche Vereinbarungen getroffen werden, **gelten für Bestellungen unsere Allgemeinen Lieferbedingungen**.

Wichtige Hinweise

7. **Unsere Fertigungsstätten arbeiten im Automobilgeschäft nach dem IATF 16949 Standard.** Die IATF Zertifizierungen bestätigen, dass wir die Anforderungen an das Qualitätsmanagementsystem in der Automobilindustrie gem. IATF 16949 erfüllen. Auch wenn IATF 16949 die Annahme einseitiger Kundenanforderungen und kundenspezifischer Anforderungen zu unterstützen scheint, erklären wir hiermit ausdrücklich, dass nur solche Anforderungen in unserem Qualitätsmanagementsystem umgesetzt und angewendet werden, die einvernehmlich schriftlich vereinbart worden sind.
8. Die Bezeichnungen EPCOS, CarXield, CeraCharge, CeraDiode, CeraLink, CeraPad, CeraPlas, CSMP, CTVS, DeltaCap, DigiSiMic, ExoCore, FilterCap, FormFit, LeaXield, MiniBlue, MiniCell, MKD, MKK, ModCap, MotorCap, PCC, PhaseCap, PhaseCube, PhaseMod, PhiCap, PowerHap, PQSine, PQvar, SIFERRIT, SIFI, SIKOREL, SilverCap, SIMDAD, SiMic, SIMID, SineFormer, SIOV, ThermoFuse, WindCap, XieldCap sind in Europa und in anderen Ländern **registrierte oder zum Schutz angemeldete Marken**. Weitere Informationen hierzu finden Sie im Internet unter www.tdk-electronics.tdk.com/trademarks.

Version 2020-06