

1 EMV-Grundlagen

1.1 Gesetzlicher Hintergrund

Die elektromagnetische Verträglichkeit (EMV) ist heute ein unverzichtbares Qualitätsmerkmal elektronischer Geräte. Der Bedeutung dieses Themas entsprechend hat der Europäische Gesetzgeber bereits 1996 die EMV-Richtlinie (89/336/EWG) herausgegeben, die auf nationaler Ebene der Mitgliedsstaaten in EMV-Gesetzen und -Verordnungen ihren Niederschlag gefunden hat. Die aktuelle Fassung der EMV-Richtlinie (2004/108/EC vom 15.12.2004) ist für alle neu in den Markt gebrachten Betriebsmittel verbindlich.

Die EMV-Richtlinie versteht unter dem Begriff der „Betriebsmittel“ sowohl „Geräte“ als auch „ortsfeste Anlagen“. Letztere sind zwar nicht CE-kennzeichnungspflichtig, müssen aber genau wie die kennzeichnungspflichtigen Geräte die grundlegenden Schutzanforderungen einhalten.

Geräte hingegen umfassen alle für den Endnutzer bestimmten gebrauchsfertigen Geräte, aber auch elektronische Baugruppen mit eigener Funktion, die in Serie gefertigt werden und nicht ausschließlich für den Einbau in eine bestimmte ortsfeste Anlage vorgesehen sind. Elementare Bauelemente wie Kondensatoren, Induktivitäten und EMV-Filter sind jedoch von der EMV-Richtlinie ausgeschlossen und dürfen nicht CE-gekennzeichnet werden.

1.2 Richtlinien und CE-Kennzeichnung

Die Konformität der Geräte mit den Schutzziele der EMV-Richtlinie muss vom Hersteller durch eine Konformitätserklärung sowie durch die Anbringung des CE-Konformitätskennzeichens auf dem Gerät und der Verpackung erklärt werden. Damit übernimmt der Hersteller vor dem Gesetzgeber die Verantwortung für die Einhaltung der für das Gerät zutreffenden Störaussendungs- und Störfestigkeits-Anforderungen. Als anerkannte Basis für die Konformitätserklärung dienen die im Amtsblatt der EU unter der Richtlinie gelisteten harmonisierten Normen. Siehe hierzu auch Abschnitt 1.8.

Gerade die Störfestigkeits-Anforderungen erlangen eine immer höhere Bedeutung für die Betreiber der Geräte, Anlagen und Systeme, da die Funktionalität nur sichergestellt werden kann, wenn ausreichende EMV-Maßnahmen getroffen wurden. Jederzeit vorhandene Funktionalität bedeutet aber auch hohe Verfügbarkeit der Anlagen und Systeme, eine wesentliche Maßzahl für den wirtschaftlichen Betrieb der Einrichtungen.

Zu erwähnen ist, dass das CE-Konformitätskennzeichen nicht nur die elektromagnetische Verträglichkeit bescheinigt, sondern auch die Einhaltung aller für das jeweilige Produkt relevanten EU-Richtlinien bestätigt. Zu den wichtigsten allgemeinen Richtlinien gehören neben der EMV-Richtlinie die Niederspannungs-Richtlinie und die Maschinen-Richtlinie.

Einige dieser Richtlinien beinhalten auch EMV-Anforderungen. Beispiele dafür sind die R&TTE-Richtlinie (Radio- und Telekommunikationsendgeräte) und die Medizinprodukte-Richtlinie. Für Produkte, die unter diese Richtlinien fallen, ist die EMV-Richtlinie nicht zuständig.

Es liegt in der Verantwortung des Herstellers, Maßnahmen zur Einhaltung aller zutreffenden Richtlinien zu treffen.

1.3 Grundlegendes zur EMV

Der Begriff EMV umfasst die elektromagnetische Störaussendung und die elektromagnetische Störfestigkeit (Bild 1).

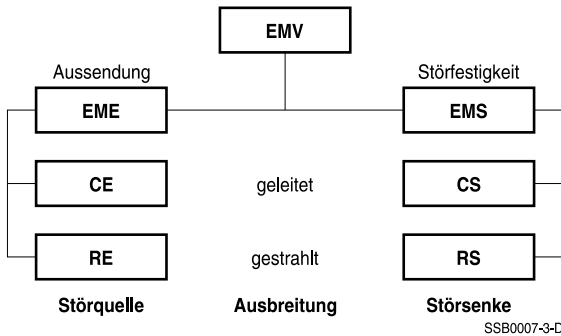


Bild 1 EMV-Begriffe

EMV = elektromagnetische Verträglichkeit (*electromagnetic compatibility*) (*EMC*)

EME = elektromagnetische Störaussendung (*electromagnetic emission*)

EMS = elektromagnetische Störfestigkeit (*electromagnetic susceptibility*)

CE = geleitete Störaussendung (*conducted emission*)

CS = geleitete Störfestigkeit (*conducted susceptibility*)

RE = gestrahlte Störaussendung (*radiated emission*)

RS = gestrahlte Störfestigkeit (*radiated susceptibility*)

Die von einer Störquelle ausgehenden elektromagnetischen Energien können geleitet oder gestrahlt sein. Dieses gilt auch für die elektromagnetische Störfestigkeit einer Störsenke.

Zur Erarbeitung wirtschaftlicher Lösungen ist es notwendig, nicht nur einen Teilbereich der EMV zu beachten (z. B. die geleitete Störaussendung), sondern auch beide Ausbreitungsmöglichkeiten (geleitet bzw. gestrahlt) sowie die Störfestigkeit eines Gerätes in Betracht zu ziehen.

Allgemeine technische Informationen

Um geleitete elektromagnetische Störungen auf die in einer EMV-Planung festgelegten Pegelwerte zu begrenzen oder unter die normativen Grenzwerte abzusenken, werden EMV-Bauelemente, Filter oder Drosseln eingesetzt. Diese können entweder der Störquelle oder der Störsenke zugeordnet sein (Bild 2).

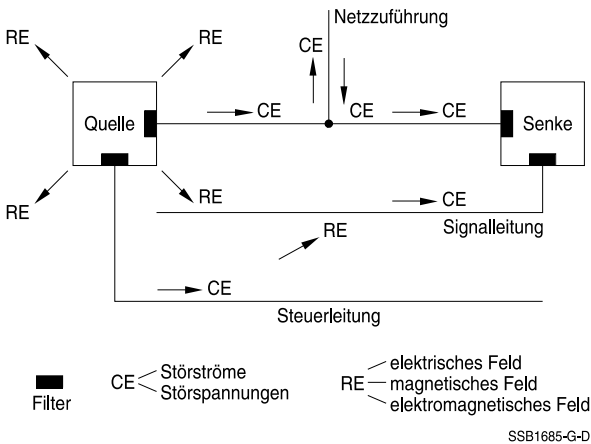


Bild 2 Beeinflussungsmodell und Filterung

EPCOS bietet EMV-Bauelemente sowohl für Netzleitungen wie auch für Signal- und Steuerleitungen in einem weiten Spannungs- und Strombereich an.

1.4 Störquellen und Störsenken

Eine **Störquelle** ist ein elektrisches Betriebsmittel, das elektromagnetische Störungen aussendet. Es können zwei Hauptgruppen nach der Art des emittierten Frequenzspektrums unterschieden werden (Bild 3).

Störquellen mit diskreten Frequenzspektrums, z. B. Hochfrequenzgeneratoren und Mikroprozessorsysteme, geben die Störenergie konzentriert auf schmalen Frequenzbändern ab.

Schaltgeräte und Elektromotoren in Hausgeräten verteilen ihre Störenergie auf breite Frequenzbänder und werden den Störquellen mit kontinuierlichem Frequenzspektrum zugeordnet. Hierzu zählt auch das durch die Schaltflanken leistungselektronischer Einrichtungen erzeugte Störspektrum. Darüber hinaus trifft man aber auch zunehmend auf Mischformen wie fluktuierende Taktfrequenzen.

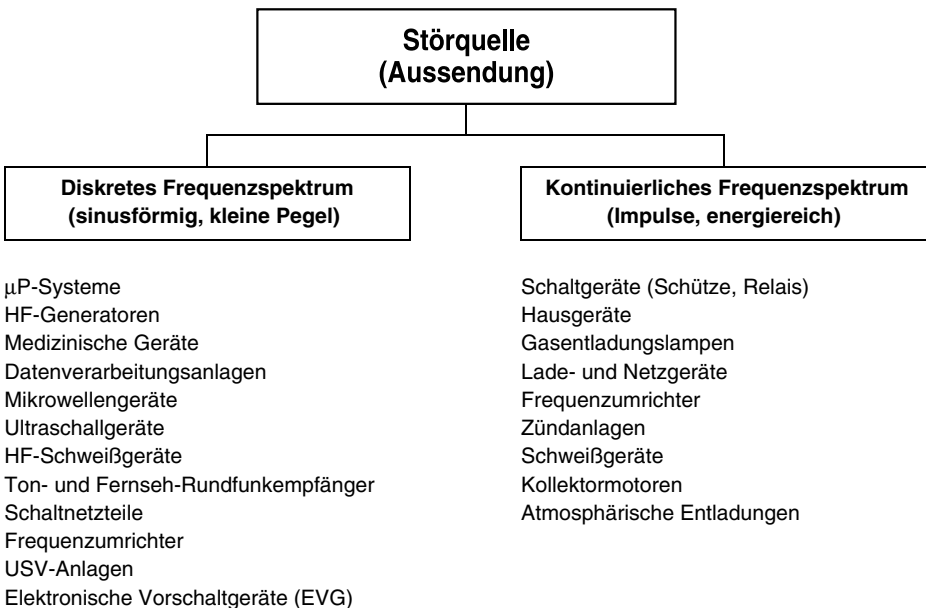


Bild 3 Störquellen

Allgemeine technische Informationen

Elektrische Betriebsmittel oder Anlagen, die Störungen ausgesetzt sind und von diesen beeinflussbar sind, werden als **Störsenken** bezeichnet.

In gleicher Weise wie die Störquellen lassen sich auch die Störsenken hinsichtlich der Frequenzcharakteristik katalogisieren. Man unterscheidet zwischen schmalbandiger und breitbandiger Beeinflussbarkeit (Bild 4).

Schmalbandsysteme sind selektiv arbeitende Geräte, z. B. Ton- und Fernsehgeräte, während Datenverarbeitungsanlagen meist den Breitbandsystemen zuzuordnen sind.



Bild 4 Störsenken

1.5 Ausbreitungsarten

Störspannungen bzw. -ströme werden eingeteilt in symmetrische, asymmetrische und unsymmetrische Störgrößen:

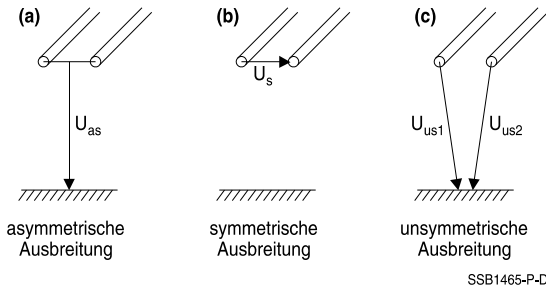


Bild 5 Ausbreitungsarten

- (a) = Asymmetrische Störungen (Gleichtakt, engl. *common mode*):
Störungen zwischen allen Leitungen eines Kabels und Bezugsmasse.
Sie treten vorwiegend bei hohen Frequenzen auf (ab ca. 1 MHz).
- (b) = Symmetrische Störungen (Gegentakt, engl. *differential mode*):
Störungen zwischen 2 Leitungen (L-L, L-N).
Sie treten vorwiegend bei niedrigen Frequenzen auf (bis einige 100 kHz).
- (c) = Unsymmetrische Störungen (engl. *normal mode*):
Störungen zwischen einer einzelnen Leitung und Bezugsmasse.

1.6 Charakteristik von Störungen

Die korrekte Auswahl von EMV-Maßnahmen setzt die Kenntnis der Eigenschaften der Störungen, Ausbreitungsarten und Kopplungsmechanismen voraus. Grundsätzlich lassen sich die Störungen bzgl. ihrer Ausbreitung einteilen (Bild 6). Bei niedrigen Frequenzen kann man davon ausgehen, dass sich Störungen nur entlang von leitenden Strukturen ausbreiten, bei hohen Frequenzen praktisch nur über elektromagnetische Strahlung. Im unmittelbaren Nahfeldbereich spricht man von Kopplung (kapazitiv oder induktiv).

Analog dazu sind geleitete Störungen bis zu einigen 100 kHz meist symmetrisch (*differential mode*), darüber häufig eher asymmetrisch (*common mode*). Der Grund dafür liegt in der mit wachsender Frequenz zunehmenden Verkopplung der Leitungen und dem Einfluss parasitärer Kapazitäten und Induktivitäten.

Als Maßnahmen eignen sich für die symmetrische Komponente X-Kondensatoren und alle Längsinduktivitäten. Im Bereich der asymmetrischen Störungen verwendet man hauptsächlich stromkompensierte Drosseln und Y-Kondensatoren, wobei eine gute EMV-gerechte Massung und Verkabelung vorausgesetzt wird.

Allgemeine technische Informationen

Die Zuordnung der Störungsarten und der Maßnahmen zu den Frequenzbereichen findet sich in den Frequenzgrenzen für die Messung der Störspannung und der Störfeldstärke wieder.

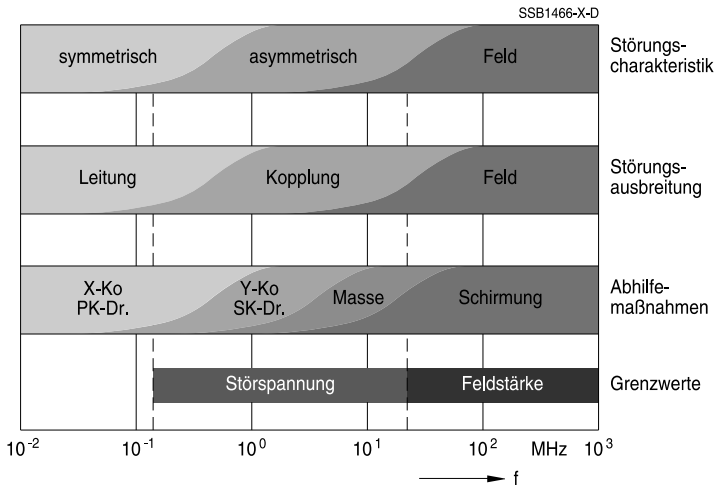


Bild 6 Frequenzübersicht

PK-Dr. = Pulverkern-Drossel, aber auch alle Einfach-Drosseln

X-Ko = X-Kondensatoren

SK-Dr. = Stromkompensierte Drossel

Y-Ko = Y-Kondensatoren

1.7 EMV-Messtechnik

Wie bereits erwähnt gehen von einer Störquelle geleitete und gestrahlte elektromagnetische Störungen aus.

Die Ausbreitung über Leitungen kann durch die Messung des Störstroms und der Störspannung nachgewiesen werden (Bild 7).

Der Einfluss von Störfeldern auf die nächste Umgebung wird durch die Messung der gestrahlten elektrischen und magnetischen Felder beurteilt. Diese Art von Ausbreitung wird vielfach auch als elektrische oder magnetische Kopplung bezeichnet (Nahfeld).

Der höhere Frequenzbereich ist dadurch gekennzeichnet, dass die Gerätedimensionen und Messabstände gegenüber der Wellenlänge kleiner werden. Deshalb werden die Störenergien vorwiegend direkt abgestrahlt (Fernfeld). Um die Störfestigkeit von Störsenken überprüfen zu können, sind ebenfalls geleitete und gestrahlte Wege zu beachten. Als Störgeneratoren werden dabei Sinusgeneratoren wie auch Impulsgeneratoren unterschiedlichster Pulsformen verwendet.

Allgemeine technische Informationen

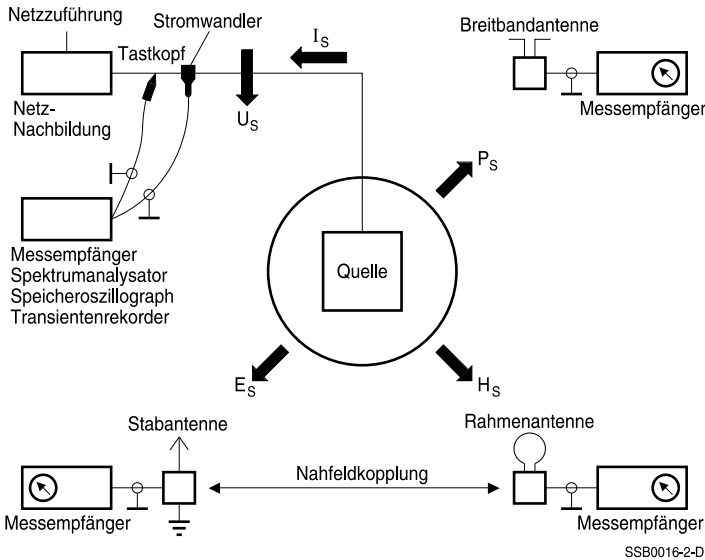


Bild 7 Ausbreitung elektromagnetischer Störungen und EMV-Messtechnik

- H_s = magnetische Störfelder
- E_s = elektrische Störfelder
- P_s = elektromagnetische Störfelder (Fernfeld)
- I_s = Störstrom
- U_s = Störspannung

1.8 EMV-Normen

Im Zusammenhang mit der europäischen EMV-Richtlinie bzw. den nationalen EMV-Gesetzen werden harmonisierte europäische Normen festgelegt. Sie enthalten Messverfahren und Grenzwerte bzw. Schärfgrade sowohl für Störaussendung als auch für Störfestigkeit von elektrischen Geräten, Anlagen und Systemen.

Die Einteilung der europäischen Normen in verschiedene Kategorien (siehe nachfolgende Tabellen) erleichtert die Auswahl der für die jeweiligen Geräte vorgesehenen Normen. Die Fachgrundnormen (Generic Standards) sind grundsätzlich für alle Geräte anwendbar. Fällt das Gerät in den Anwendungsbereich einer Produktfamiliennorm (Product Family Standard) bzw. einer Produktnorm (Dedicated Product Standard), so kann diese für die Konformitätsbewertung herangezogen werden. Die Grundnormen (Basic Standards) enthalten Angaben über Störphänomene und allgemeine Messverfahren. Mit Ausnahme der Normen für Oberschwingungs- und Flickerbewertung enthalten sie keine Grenzwertvorgaben und sind daher auch nicht als harmonisierte Normen im Amtsblatt der EU gelistet.

Allgemeine technische Informationen

Folgende Normen und Vorschriften bilden die Grundlage für die Konformitätsprüfungen:

EMV-Normen	Deutschland	Europa	Welt
------------	-------------	--------	------

Fachgrundnormen (Generic Standards)

legen die EMV-Umgebung fest, in der ein Gerät bestimmungsgemäß arbeiten soll.

Aussendung	Wohngebiet Industriegebiet	DIN EN 61000-6-3 DIN EN 61000-6-4	EN 61000-6-3 EN 61000-6-4	IEC 61000-6-3 IEC 61000-6-4
Störfestigkeit	Wohngebiet Industriegebiet	DIN EN 61000-6-1 DIN EN 61000-6-2	EN 61000-6-1 EN 61000-6-2	IEC 61000-6-1 IEC 61000-6-2

Grundnormen (Basic Standards)

enthalten physikalische Phänomene und Messverfahren.

Messgeräte		DIN EN 55016-1-x	EN 55016-1-x	CISPR 16-1-x
Messverfahren	Aussendung Störfestigkeit	DIN EN 55016-2-x DIN EN 61000-4-1	EN 55016-2-x EN 61000-4-1	CISPR 16-2-x IEC 61000-4-1
Oberschwingungen		DIN EN 61000-3-2 DIN EN 61000-3-12	EN 61000-3-2 EN 61000-3-12	IEC 61000-3-2 IEC 61000-3-12
Flicker		DIN EN 61000-3-3 DIN EN 61000-3-11	EN 61000-3-3 EN 61000-3-11	IEC 61000-3-3 IEC 61000-3-11
Störfestigkeitsgrößen, z. B.				
ESD		DIN EN 61000-4-2	EN 61000-4-2	IEC 61000-4-2
EM-Felder		DIN EN 61000-4-3	EN 61000-4-3	IEC 61000-4-3
Burst		DIN EN 61000-4-4	EN 61000-4-4	IEC 61000-4-4
Surge		DIN EN 61000-4-5	EN 61000-4-5	IEC 61000-4-5
Induzierte HF-Felder		DIN EN 61000-4-6	EN 61000-4-6	IEC 61000-4-6
Magnetfelder		DIN EN 61000-4-8	EN 61000-4-8	IEC 61000-4-8
Spannungseinbrüche		DIN EN 61000-4-11	EN 61000-4-11	IEC 61000-4-11

Produktfamiliennormen (Product Family Standards)

enthalten Grenzwerte für Aussendung und Störfestigkeit.

ISM-Geräte	Aussendung Störfestigkeit	DIN EN 55011 ¹⁾	EN 55011 ¹⁾	CISPR 11 ¹⁾
Hausgeräte	Aussendung Störfestigkeit	DIN EN 55014-1 DIN EN 55014-2	EN 55014-1 EN 55014-2	CISPR 14-1 CISPR 14-2
Leuchten	Aussendung Störfestigkeit	DIN EN 55015 DIN EN 61547	EN 55015 EN 61547	CISPR 15 IEC 61547
Radio- und TV-Geräte	Aussendung Störfestigkeit	DIN EN 55013 DIN EN 55020	EN 55013 EN 55020	CISPR 13 CISPR 20
Hochspannungs-Anlagen	Aussendung	DIN VDE 0873	—	CISPR 18

1) In Sicherheits- und Qualitätsnormen der Produktfamilien geregelt.

Allgemeine technische Informationen

EMV-Normen		Deutschland	Europa	Welt
ITE-Geräte ²⁾	Aussendung Störfestigkeit	DIN EN 55022 DIN EN 55024	EN 55022 EN 55024	CISPR 22 CISPR 24
Fahrzeuge	Aussendung Störfestigkeit	DIN EN 55025 —	EN 55025 ³⁾	CISPR 25 ISO 11451 ISO 11452

Die wichtigsten Normen für das Gebiet der Störfestigkeit sind nachstehend aufgelistet.

Norm	Prüfgrößen	Phänomen
------	------------	----------

Geleitete Störungen

EN 61000-4-4 IEC 61000-4-4	5/50 ns (Einzelimpuls) 2.5 kHz, 5 kHz oder 100 kHz Burst	Burst (Impulspakete) Ursache: Schalthandlungen
EN 61000-4-5 IEC 61000-4-5	1.2/50 μ s (Leerlaufspannung) 8/20 μ s (Kurzschlussstrom)	Surge (energiereiche Transienten), Ursache: Blitzschlag ins Netz, Schalthandlungen
EN 61000-4-6 IEC 61000-4-6	1; 3; 10 V 150 kHz bis 80 MHz (230 MHz)	Hochfrequente Einspeisung, schmalbandige Störgrößen

Gestrahlte Störungen

EN 61000-4-3 IEC 61000-4-3	3; 10 V/m 80 bis 1000 MHz bzw. bis 6 GHz	Hochfrequente Störfelder
EN 61000-4-8 IEC 61000-4-8	bis 100 A/m 50 Hz	Magnetische Störfelder mit energietechnischer Frequenz

Elektrostatische Entladungen (ESD)

EN 61000-4-2 IEC 61000-4-2	bis 15 kV	Entladung statischer Elektrizität
-------------------------------	-----------	-----------------------------------

Instabilität der Versorgungsspannung

EN 61000-4-11 IEC 61000-4-11	z. B. 40 % U_N für 1 ... 50 Perioden 0 % U_N für 0.5 Perioden	Spannungseinbrüche Kurzzeitunterbrechungen
EN 61000-4-11 IEC 61000-4-11	z. B. 40 % U_N oder 0 % U_N (2 s Reduzierung, 1 s reduzierte Spannung, 2 s Erhöhung)	Spannungsschwankungen

2) Geräte fallen z. T. unter die R&TTE-Richtlinie (Radio- und Telekommunikations-Endgeräte).

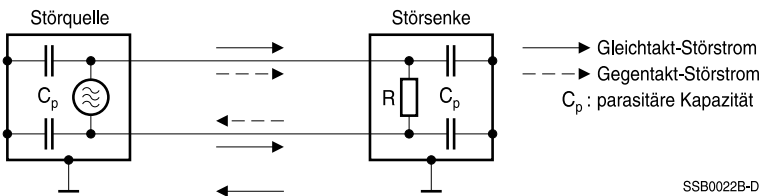
3) Die EU-Richtlinie zur elektromagnetischen Verträglichkeit von Kraftfahrzeugen 2004/104/EG enthält auch Grenzwerte und Störfestigkeitsanforderungen.

1.9 Ausbreitung von geleiteten Störungen

Zur richtigen Auswahl von EMV-Bauelementen und -Filtern ist es notwendig, die Ausbreitungsverhältnisse der geleiteten Störungen zu kennen.

Von einer erdfreien Störquelle gehen zunächst nur Gegentakt-Störungen aus, die sich längs der angeschlossenen Leitungen ausbreiten (symmetrische Störungen, engl. *differential mode*, Bild 8). Wie der Netzstrom, so fließt auch der Störstrom auf dem einen Leiter zur Störquelle hin und auf dem anderen Leiter zur Störquelle zurück.

Symmetrische Störungen liegen vorwiegend im Bereich niedriger Frequenzen vor (bis zu einigen 100 kHz).



SSB0022B-D

Bild 8 Gleichtakt- und Gegentakt-Störung

Parasitäre Kapazitäten in der Störquelle und Störsekte oder beabsichtigte Masseverbindungen rufen jedoch auch einen Störstrom im Erdkreis hervor. Dieser Gleichtakt-Störstrom fließt auf den beiden Anschlussleitungen zur Störsekte hin und über Erdleitungen zurück (asymmetrische Störung, engl. *common mode*). Da die parasitären Kapazitäten mit steigender Frequenz immer mehr in einen Kurzschluss übergehen und die Kopplungen auf den Anschlussleitungen und im Geräteaufbau ebenfalls ungünstiger werden, treten die asymmetrischen Störungen bei Frequenzen oberhalb einiger MHz in den Vordergrund.

Zusätzlich zu den beiden o. g. Anteilen wird noch der Begriff der unsymmetrischen Störung verwendet. Dieser Anteil kennzeichnet die Störspannung zwischen einer Leitung und Bezugsmasse bei definierter Impedanz und besteht aus symmetrischen und asymmetrischen Anteilen.

EPCOS gibt zur Auswahl von geeigneten EMV-Filtern bei den einzelnen Filterbauformen die charakteristischen Dämpfungswerte bezogen auf ein 50 Ω-System an.

1.10 Filterschaltung und Leitungsimpedanz

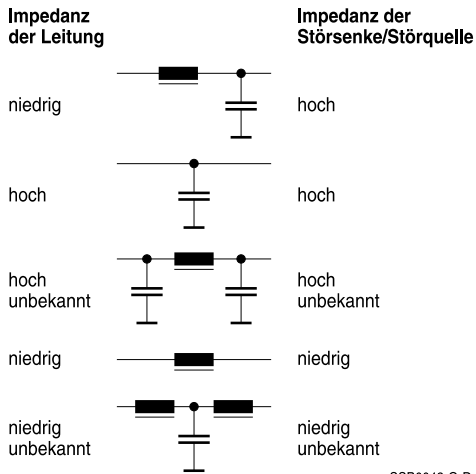
EMV-Filter sind nahezu immer als reflektierende Tiefpassfilter aufgebaut, d. h. sie erreichen dann ihre höchste Sperrdämpfung, wenn sie einerseits an die Impedanz der Störquelle bzw. der Störsekte und andererseits an die Impedanz der Leitung fehlangepasst sind. Mögliche Filterschaltungen bei verschiedenen Impedanzen der Leitung bzw. der Störquelle und Störsekte zeigt Bild 9.

Um Filterschaltungen optimal aufbauen zu können und wirtschaftliche Lösungen zu ermöglichen, wäre die Kenntnis der Impedanzen von Vorteil, die jedoch über den untersuchten Frequenzbereich zu betrachten sind.

Allgemeine technische Informationen

Aus Berechnungen und umfangreichen Messungen sind die Impedanzen der in Betracht kommenden Leitungsnetze bekannt. Nicht bekannt oder nur unzureichend bekannt sind in den meisten Fällen die Impedanzen der Störquellen bzw. der Störsenken.

Zur Dimensionierung der geeigneten Filterschaltung ist daher stets die Messtechnik notwendig. Hier bieten wir Kunden unsere Beratung durch erfahrene Mitarbeiter vor Ort oder in unserem EMV-Labor in Regensburg an (siehe auch Kapitel „Dienstleistungen“, Abschnitt 7, „EMV-Labor“)



SSB0042-Q-D

Bild 9 Filterschaltung und Impedanz

2 Auswahlkriterien für EMV-Filter

Ausgehend von den derzeit gültigen Vorschriften ist zur Gewährleistung der elektromagnetischen Verträglichkeit in der Regel ein Frequenzbereich von 150 kHz bis 1000 MHz, zum Teil auch bis einige GHz zu betrachten, zusätzlich sind z. B. niederfrequente Netzurückwirkungen zu berücksichtigen.

EMV-Filter müssen folglich gute Hochfrequenzeigenschaften aufweisen und meist eine extrem breitbandige Wirkung besitzen.

- Für Einzelbauelemente (Induktivitäten, Kondensatoren) dient als Kennzeichnung der Hochfrequenzeigenschaften die Angabe der Impedanz in Abhängigkeit von der Frequenz.
- Bei EMV-Filtern ist die Einfügungsdämpfung eines der Auswahlkriterien (siehe Abschnitt 3.1.17).

Wird der Prüfling beim Messen der Einfügungsdämpfung beidseitig mit einem reellen Widerstand von 50 Ω abgeschlossen, so spricht man von der 50- Ω -Einfügungsdämpfung.

Dem Einsatzfall entsprechend muss bewertet werden, mit welchen Prioritäten die drei möglichen Dämpfungsangaben

- asymmetrisch (Gleichtaktdämpfung, engl. *common mode*)
- symmetrisch (Gegentaktdämpfung, engl. *differential mode*) oder
- unsymmetrisch

zu betrachten sind.

Das Messverfahren der 50- Ω -Einfügungsdämpfung ist der Nachrichtentechnik entlehnt und auch in den einschlägigen nationalen und internationalen Vorschriften genormt.

Es erlaubt zwar einen Vergleich zwischen unterschiedlichen Filtern, die Aussagekraft für die Wirkung des Filters im Anwendungsfall ist aber gering.

Der Grund liegt darin – wie bereits im vorangehenden Abschnitt aufgeführt – dass weder die Störquelle bzw. die Störsenke noch das angeschlossene Leitungssystem bei Frequenzen <1 MHz einen reellen Innenwiderstand von 50 Ω aufweisen.

Die Dämpfung von Störimpulsen lässt sich ebenfalls unter Zugrundelegung der Einfügungsdämpfung nicht ohne weiteres ermitteln. Hier ist es notwendig, das nichtlineare Verhalten der EMV-Drosseln in den Filtern zu beachten.

Spezifische Werte können bei Angabe der Impulsformen auf Anfrage ermittelt werden.

Allgemeine technische Informationen

3 Begriffe und Definitionen

3.1 Elektrische Kenndaten

3.1.1 Bemessungsspannung U_R

Die Bemessungsspannung U_R ist entweder die höchste effektive Betriebsspannung bei Bemessungsfrequenz oder die höchste Betriebsgleichspannung, die dauernd bei Temperaturen zwischen der unteren Kategorietemperatur T_{\min} und der oberen Kategorietemperatur T_{\max} an dem Filter oder an der Drossel anliegen darf. Filter, die für die Bemessungsfrequenz 50/60 Hz festgelegt sind, dürfen auch bei Gleichspannung eingesetzt werden.

3.1.2 Nennspannung U_N

Die Nennspannung U_N ist die Spannung, nach der ein Netz oder ein Betriebsmittel benannt ist und auf die bestimmte Betriebseigenschaften bezogen werden. In IEC 60038 sind die gebräuchlichsten Nennspannungen für öffentliche Versorgungsnetze festgeschrieben (z. B. 230/400 V, 277/480 V, 400/690 V). Dabei wird empfohlen, dass unter normalen Netzbedingungen die Spannung an den Übergabestellen von der Nennspannung nicht mehr als $\pm 10\%$ abweichen sollte.

3.1.3 Unterschied Bemessungsspannung/Nennspannung

Bei Filtern und Drosseln wird die sogenannte Bemessungsspannung als Bezugsgröße festgelegt. Sie legt die höchste Spannung fest, mit der das Filter dauernd betrieben werden darf (siehe Abschnitt 3.1.1). Diese Spannung darf keinesfalls überschritten werden, da sonst Schäden auftreten können. Toleriert sind nur kleine Abweichungen, wie sie sich z. B. bei Betrieb eines Filters oder einer Drossel mit 250 V Bemessungsspannung an einem Netz mit 230 V Nennspannung ergeben (230 V +10 % = 253 V). Bild 10 veranschaulicht den Zusammenhang.

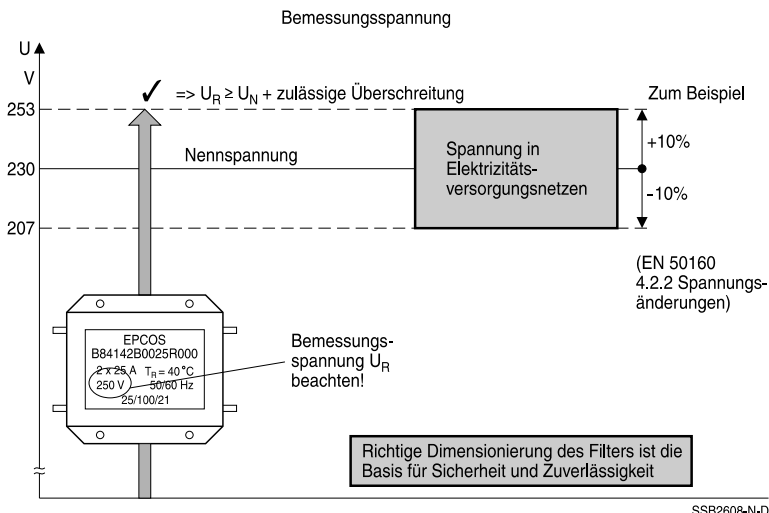


Bild 10 Unterschied Bemessungsspannung / Nennspannung

Allgemeine technische Informationen

Bei der Auswahl von EMV-Filtern und anderen EMV-Bauelementen ist darauf zu achten, dass die jeweils maximale Netzspannung, z. B. $U_N + 10\%$ nicht überschritten wird. Kurzzeitige Überspannungen sind nach EN 60939 zugelassen.

3.1.4 Netzarten

Die Filter sind für unterschiedliche Netzarten (z. B. TN-, TT-, IT-Netz) zugelassen. Die verschiedenen Netzarten sind im Abschnitt 7 „Stromverteilungssysteme“ beschrieben.

3.1.5 Prüfspannung U_{test}

Die Prüfspannung U_{test} ist die Gleich- oder Wechselspannung, mit der das Filter oder die Drossel bei der Fertigungsendprüfung (Stückprüfung) für die angegebene Prüfdauer belastet wird. Bei Notwendigkeit empfehlen wir eine einmalige Wiederholung der Spannungsprüfung mit max. 80% der angegebenen Höhe. Dabei sollte die Spannungsanstiegs- bzw. Spannungsabfallgeschwindigkeit 500 V/s nicht überschreiten. Die Zeit ist zu messen, sobald 90% der für die Nachprüfung zulässigen Prüfspannung anliegen. Während der Prüfung darf es zu keinem Durchschlag kommen (Isolierung würde nicht mehr das Fließen des Stroms begrenzen). Ausheileffekte der Kondensatoren sind zulässig.

3.1.6 Bemessungsstrom I_R

Der Bemessungsstrom I_R ist der höchste Gleich- oder Wechselstrom, mit dem das Filter oder die Drossel dauernd bei Nennbedingungen betrieben werden darf.

Oberhalb der Bemessungstemperatur T_R ist der Betriebsstrom in der Regel gemäß den Deratingkurven zu reduzieren (siehe Abschnitt 10 "Stromderating").

Der Bemessungsstrom bezieht sich bei 2- und 3-Leiter-Filtern und Drosseln auf die gleichzeitige Belastung aller Leiter mit dem spezifizierten Wert. Bei 4-Leiter-Filtern (z. B. Filter mit 3 Außenleitern und Neutralleiter) wird ein Summenstrom des Neutralleiters nahe Null unterstellt.

Bei Betrieb mit nichtsinusförmigen Wechselströmen können bei Abweichungen von sinusförmigen Strömen höhere thermische Belastungen auftreten, die zu berücksichtigen sind.

Die Prüfung der Temperaturerhöhung der Filter und Drosseln bei Bemessungsstrom und -temperatur erfolgt mit Anschluss über Prüfquerschnitte in Anlehnung an UL 508 „Industrial Control Equipment“, (in weiten Bereichen ähnlich IEC 60947-1).

3.1.7 Überlastbarkeit

Der Bemessungsstrom darf kurzzeitig überschritten werden. Genaue Angaben über die zulässigen Ströme und Beanspruchungsdauern sind in den einzelnen Datenblättern angegeben.

3.1.8 Impulsbelastbarkeit

Bei Belastung mit energiereichen Impulsen können Sättigungseffekte auftreten (z. B. in den verwendeten Ferritkernen). Dies kann zu einer Verringerung der Entstörwirkung führen. Ein Maß für die Impulsbelastbarkeit von Drosseln und Filtern ist die maximal zulässige Spannungszeitfläche. Als Richtwert für Standard-Filter kann der Bereich von 1 bis 10 mVs angenommen werden. Genauere Angaben sind auf Anfrage erhältlich.

Allgemeine technische Informationen

3.1.9 Stromderating I/I_R

Bei Umgebungstemperaturen oberhalb der im Datenblatt angegebenen Bemessungstemperatur muss bei Filtern und Drosseln der Betriebsstrom gemäß den Deratingkurven reduziert werden (siehe Abschnitt 10.1 "Stromderating bei Umgebungstemperaturen größer der Bemessungstemperatur").

3.1.10 Bemessungsinduktivität L_R

Die Bemessungsinduktivität L_R ist die Induktivität, nach der die Drossel benannt ist. Sie wird bei der Frequenz f_L gemessen.

3.1.11 Streuinduktivität L_{Streu}

Die Streuinduktivität L_{Streu} ist die Induktivität, die bei einseitigem Kurzschluss der beiden Wicklungen einer stromkompensierten Drossel gemessen wird (Bild 11). Sie wirkt auf symmetrische Störungen.

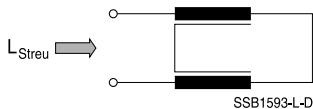


Bild 11 Streuinduktivität

3.1.12 Induktivitätsabnahme $\Delta L/L_0$

Die Induktivitätsabnahme $\Delta L/L_0$ ist die relative Abnahme der Induktivität bei vorgegebenem Strom, wobei L_0 der Induktivitätswert ohne Strombelastung ist. Die Angaben in den entsprechenden Datenblättern erfolgen in Prozent. Die Abnahme wird wegen der feldstärkeabhängigen Magnetisierung des Kernmaterials vom Betriebsstrom verursacht.

3.1.13 Gleichstromwiderstand $R_{\text{typ}}, R_{\text{min}}, R_{\text{max}}$

Der Gleichstromwiderstand ist der mit Gleichstrom gemessene Widerstand einer Leitung bei einer Umgebungstemperatur von 20 °C. Der Messstrom ist deutlich niedriger als der Bemessungsstrom zu wählen.

R_{typ}	Richtwert
R_{min}	minimaler Wert
R_{max}	maximaler Wert

3.1.14 Wicklungskapazität, parasitäre Kapazität C_p

Abhängig von der Geometrie des Filters treten parasitäre Kapazitäten C_p auf, die die Hochfrequenzeigenschaften beeinträchtigen. Diese Kapazitäten können sich sowohl zwischen den Leitungen (symmetrisch) als auch zwischen Leitungen und Masse (asymmetrisch) auswirken. Die EMV-Filter von EPCOS sind so gestaltet, dass die parasitären Effekte minimiert sind. Sie besitzen deswegen eine hervorragende Entstörwirkung auch bei hohen Frequenzen.

3.1.15 Güte Q

Die Güte Q ist definiert als Quotient von Imaginärteil durch Realteil des Scheinwiderstandes, gemessen bei der Frequenz f_0 .

3.1.16 Messfrequenzen f_0 , f_L

f_0 ist die Frequenz, bei der die Güte Q einer Drossel ermittelt wird.

f_L ist die Frequenz, bei der die Induktivität einer Drossel gemessen wird.

3.1.17 Einfügungsdämpfung

Die Einfügungsdämpfung (engl. *insertion loss*) ist ein Maß für die Wirksamkeit von Filtern und Bauelementen. Das Messverfahren zur Ermittlung der Entstöreeigenschaften wurde in der IEC-Publikation CISPR 17 im Jahr 2011 aktualisiert und als Standard EN 55017 veröffentlicht.

Messprinzip:

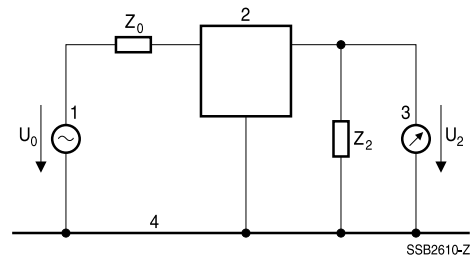
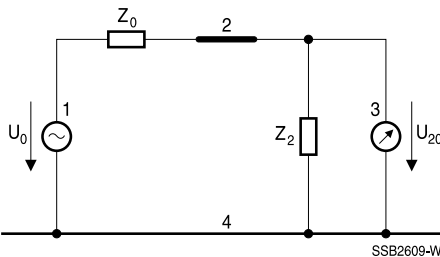


Bild 12 Prüfschaltung Einfügungsdämpfung; Filter durch Kurzschluss ersetzt

Bild 13 Prüfschaltung Einfügungsdämpfung; Messung des EMV-Filters

Legende

- 1 Signalgenerator
- 2 EMV-Filter (Prüfling)
- 3 Messempfänger
- 4 Bezugspotential (metallische Messfläche)
- U_0 Leerlauf-Generatorspannung
- U_2 Ausgangsspannung
- U_{20} Ausgangsspannung (mit Kurzschluss)
- Z_0 Generatorimpedanz
- Z_2 Impedanz des Empfängers

Definition der Einfügungsdämpfung in dB:

$$\alpha_e = 20 \log \frac{U_{20}}{U_2} = 20 \log \frac{U_0}{2U_2}$$

Mit folgender Vereinfachung:

$$Z_0 = Z_2 = 50 \Omega \text{ und somit } U_{20} = \frac{U_0}{2}$$

Testschaltungen für die Messung der Einfügungsdämpfung bei EMV-Filtern

a) Symmetrische Messung (*differential mode*) am Beispiel 4-Leiter-Filter

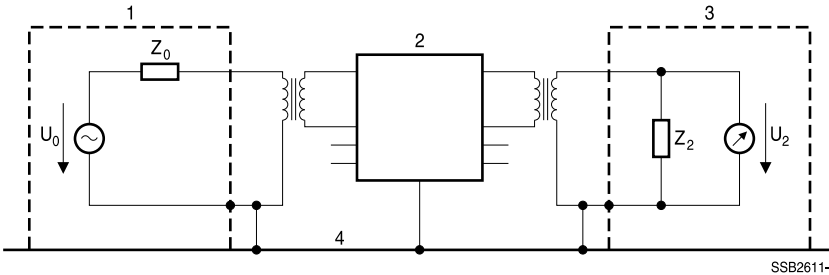


Bild 14 Symmetrische Messung (nach EN 55017, Bild 6)

Jedes mögliche Leitungspaar wird über Trennübertrager (Verhältnis 1:1) angeschlossen, wobei die nicht benutzten Leitungen unbeschaltet bleiben.

b) Asymmetrische Messung (*common mode*) am Beispiel 4-Leiter-Filter

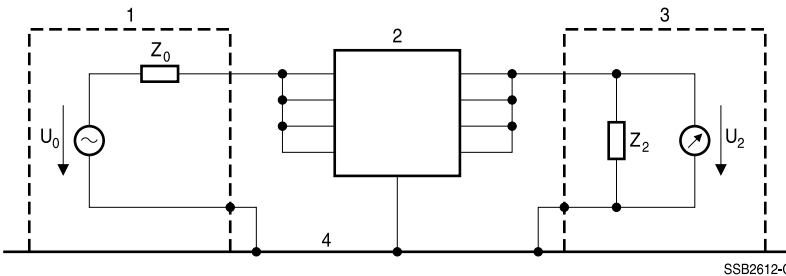


Bild 15 Asymmetrische Messung (nach EN 55017, Bild 5)

Alle Ein- und Ausgangsleiter werden zur Messung miteinander verbunden.

c) Unsymmetrische Messung (*normal mode*) am Beispiel 4-Leiter-Filter

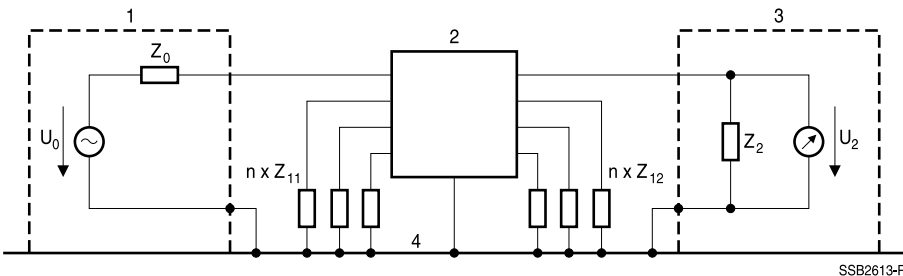


Bild 16 Unsymmetrische Messung (nach EN 55017, Bild 7)

Jedes Leitungspaar wird gemessen, wobei die nicht benutzten Leiter mit definierter Impedanz (meist 50 Ω) abgeschlossen werden.

Einfügungsdämpfung in Applikationen

Die zuvor erläuterten Messschaltungen benutzen in den meisten Fällen Impedanzwiderstände von 50 Ω. In wenigen Fällen werden die Messungen auch mit Impedanzen von 0.1 Ω und 100 Ω angegeben. Die tatsächlichen in der Applikation auftretenden Impedanzen weichen jedoch deutlich von den Messimpedanzen ab.

Das Bezugsnetz, abgeleitet aus einem Dreiphasen-Vierleiternetz, wird in der EN 61000-3-3 wie folgt definiert:

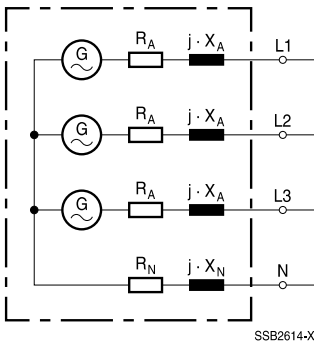


Bild 17 Ersatzschaltbild Bezugsnetz

Dabei ist $R_A = 0.24 \Omega$; $jX_A = 0.15 \Omega$ (@ 50 Hz); $R_N = 0.16 \Omega$; $jX_N = 0.10 \Omega$ (@ 50 Hz).

So haben die im Datenbuch angegebenen Einfügungsdämpfungskurven einen informativen Charakter zur Abschätzung der Wirkung und Vergleich von verschiedenen Filtern untereinander. Eine präzise Bewertung ist nur als Messung der Störspannung in der aktiven Applikation möglich.

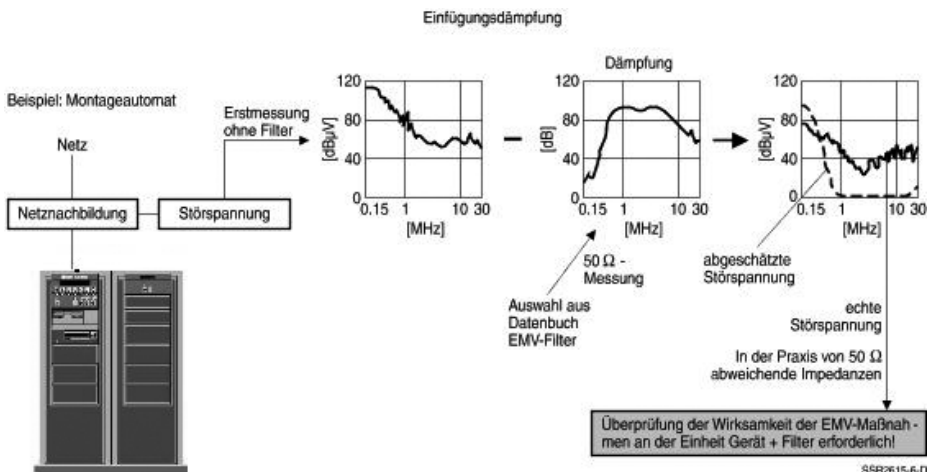


Bild 18 Einfügungsdämpfung in der Praxis

3.1.18 Ableitstrom

Eine ausführliche Beschreibung hierzu mit Rechenbeispielen und Sicherheitshinweisen finden Sie im Abschnitt 8 „Ableitstrom“.

3.1.19 Entladewiderstand

Entladewiderstände stellen sicher, dass die in den Kondensatoren gespeicherte Energie innerhalb einer kurzen Zeitspanne auf niedrige Werte abgebaut wird, so dass die an den Anschlüssen anliegende Spannung unter zulässige Werte sinkt (siehe auch Abschnitt 6 „Sicherheitsbestimmungen“).

3.1.20 Fingerberührungssichere Klemmen

Das EMV-Filter ist unter Verwendung geeigneter Klemmen so konstruiert, dass bei eingeklemmten Leitungen mit einem für den Bemessungsstrom üblichen Querschnitt eine Berührung mit dem Finger ausgeschlossen ist. Dabei wird der Schutzgrad IP2X nach IEC 60529 erreicht. Somit besteht ein Schutz gegen das Eindringen von festen Fremdkörpern mit Durchmesser ≥ 12.5 mm sowie der Schutz von Personen gegen Zugang zu gefährlichen Teilen mit dem Finger. In der Praxis muss ein gegliederter Prüffinger von 12 mm Durchmesser und 80 mm Länge ausreichend Abstand zu gefährlichen Teilen haben.

3.1.21 KU-Wert

Begriff:

KU-Wert (Formelzeichen KU) ist eine Klassifizierungsgröße von sicherheitsbezogenen Ausfallarten zum Schutz gegen gefährliche Körperströme und zu hohe Erwärmungen, z. B.

- für die Ausfallart Kurzschluss bei Isolierungen und trennenden Bauelementen,
- für die Ausfallart Unterbrechung bei Verbindungen und verbindenden Bauelementen.

Der KU-Wert gilt unter festgelegten Betriebsbedingungen.

Erläuterungen:

- KU-Werte gibt es in den Stufen 0; 1.5; 3; 4.5 und 6.
- KU = 6 bedeutet, dass nicht mehr von einer Gefahr ausgegangen wird.
- Bei Spannungen und Strömen oberhalb der Kleinspannungsgrenzen müssen Schutzmaßnahmen den Wert KU = 6 erreichen.
- Konkrete Werte sind in der DIN VDE 0800-9 zu finden, nachstehend einige Beispiele:
 - Y-Kondensatoren; Kurzschluss KU = 3; Unterbrechung KU = 1.5
 - X-Kondensatoren; Kurzschluss, Unterbrechung KU = 1.5
 - Metallschichtwiderstände (Klima, Gütebestätigung und Stoßspannungsprüfung); Kurzschluss, Unterbrechung KU = 3
 - Leiter fest angeschlossen ≥ 1.5 mm² entsprechend den Bedingungen für Schutzleiter; Unterbrechung KU = 4.5
 - Leiter ≥ 10 mm² mit Anschlussart und Verlegung nach den Anforderungen für PEN-Leiter; Unterbrechung KU = 6

Allgemeine technische Informationen

- Die Anwendung der KU-Werte wird in DIN VDE 0800-8 veranschaulicht.
- Wie in der Erläuterung der Norm DIN VDE 0800-1 hingewiesen wird, ist dieses Verfahren zur Erfassung von Sicherheitstechnik (am Beispiel der Fernmeldetechnik) auch auf Anlagen und Geräte anwendbar. Die Normenreihe DIN VDE 0800 erfüllt eine wichtige Brückenfunktion zwischen den Sicherheitsnormen für die *Errichtung elektrischer Anlagen* und den Normen für den *Bau und die Prüfung elektrischer Geräte*.

3.1.22 Bezogener Spannungsabfall einer Drossel in %: u_k

$$u_k = \frac{U_k}{U_N} \cdot 100 \% \quad \text{mit} \quad \begin{array}{l} U_k = \text{Spannungsabfall der Drossel} \\ U_N = \text{Nennspannung} \end{array}$$

Der Spannungsabfall einer Drossel lässt sich überschlägig wie folgt berechnen:

$$X_L = 2 \cdot \pi \cdot f \cdot L \quad \text{mit} \quad \begin{array}{l} f = \text{Frequenz (für Datenbuchangabe 50 Hz)} \\ L = \text{Bemessungsinduktivität der Drossel} \end{array}$$

$$U_R = \rho \cdot U_N \quad \text{mit} \quad \begin{array}{l} U_R = \text{Bemessungsspannung} \\ \rho = \text{Faktor für Spannungstoleranz 1.1 (z. B. typische Toleranz } \pm 10\%) \end{array}$$

Für 1-phasige Drosseln:

$$U_k = I_R \cdot X_L \quad \text{mit} \quad I_R = \text{Bemessungsstrom}$$

Für 3-phasige Drosseln im symmetrischen Drehstromnetz:

$$U_k = I_R \cdot X_L \cdot \sqrt{3}$$

Beispiel für 3-phasige Netzdrossel B86305L0230S000:

$$L = 0.15 \text{ mH} \quad \Rightarrow \quad X_L = 2 \cdot \pi \cdot 50 \text{ Hz} \cdot 0.15 \cdot 10^{-3} \text{ H} = 47.1 \text{ m}\Omega$$

$$I_R = 230 \text{ A} \quad \Rightarrow \quad U_k = 230 \text{ A} \cdot 47.1 \cdot 10^{-3} \cdot \sqrt{3} = 18.8 \text{ V}$$

3.2 Mechanische Eigenschaften

3.2.1 Verguss (Sparverguss, Vollverguss)

Es wird zwischen Spar- und Vollverguss unterschieden.

Der Sparverguss dient dazu, die einzelnen Filterbauteile im Gehäuse zu befestigen. Dieses Verfahren ist kostengünstig, da in einem Arbeitsgang vergossen werden kann. Bei vielen EMV-Filtern von EPCOS wird deshalb Sparverguss eingesetzt.

Vollverguss ist notwendig, wenn entweder die Wärmeabfuhr mit Sparverguss nicht ausreichend ist oder besondere Forderungen des Kunden vorliegen.

3.2.2 Wicklungsarten

In den Filtern von EPCOS werden Drosseln mit hervorragenden technischen Eigenschaften verwendet. Alle Drosseln verfügen über exakt reproduzierbare und optimierte HF-Eigenschaften und sind auf die jeweilige Anwendung abgestimmt (z. B. Sättigungsverhalten bei Impulsen). Dadurch und durch ihren konstruktiven Aufbau verfügen die Filter über reproduzierbare Eigenschaften bezüglich der Wirksamkeit (z. B. Einfügungsdämpfung).

Entsprechend den technischen Anforderungen werden Drosseln mit unterschiedlichem Wicklungsaufbau eingesetzt. Die verschiedenen Wicklungsarten führen zu unterschiedlichen Eigenschaften der Induktivitäten, insbesondere im Hochfrequenzbereich:

■ *Einlagige Wicklung*

Dieser Wicklungsaufbau besitzt die niedrigste Kapazität und damit die höchste Resonanzfrequenz im Vergleich zu den anderen Wicklungsarten.

■ *Mehrlagige Wicklung*

Dieser Wicklungsaufbau besitzt die höchste Kapazität und damit die niedrigste Resonanzfrequenz im Vergleich zu den anderen Wicklungsarten.

■ *Wildwicklung*

3.2.3 Empfohlene Anzugsdrehmomente für Schraubverbindungen – Orientierungswerte Schraubbefestigung

Die Mehrzahl der EMV-Filter von EPCOS besitzt metallische Gehäuse. Die Schraubbefestigung dient der mechanischen Fixierung und stellt gleichzeitig über den Gehäusekontakt die großflächige Verbindung zur Bezugsmasse her (siehe auch Kapitel „Einbauhinweise“). Dabei ist zwischen den Funktionen mechanische Befestigung, Masseverbindung und dem PE-Anschluss zur Sicherstellung der Schutzmaßnahme gegen zu hohe Berührungsspannungen zu unterscheiden.

Für die Standard-Schraubverbindungen zur Filter- und Drosselbefestigung verweisen wir auf den Stand der Technik, da die Anzugsdrehmomente von Nenngröße, Länge, Festigkeitsklasse, Korrosionsschutz und Schmiermittel abhängen. Bei stirnseitigen Einpressmuttern zum vorzugsweise EMV-gerechten Einbau ist zu beachten, dass bei Filtergewichten >10 kg eine zusätzliche Befestigung erforderlich ist. In allen Fällen hat der Errichter der Anlage die Festigkeit gegenüber Beanspruchungen (z. B. Schwingungen, Stoß usw.) zu prüfen.

Soweit in den Datenblättern nicht anders angegeben, empfehlen wir die in den nachfolgenden Tabellen genannten Anzugsdrehmomente.

Empfehlung für Anzugsdrehmomente bei Einpressmuttern/Einpressgewindebuchsen:

Nenngröße Einpressmutter	Anzugsdrehmoment in Nm (Toleranzangaben für Einstellwerte)
M 4	1.5 (1.43 ... 1.58)
M 5	3.0 (2.85 ... 3.15)
M 6	5.1 (4.90 ... 5.40)
M 8	12.6 (12.00 ... 13.20)

Allgemeine technische Informationen

Schraubverbindungen über PE-Gewindebolzen

Für stromführende Anschlüsse und PE-Anschlüsse an 2-, 3- und 4-Leiter-Filtern, welche über Gewindebolzen kontaktiert werden, empfehlen wir folgende Anzugsdrehmomente:

Nenngröße Gewindebolzen	Anzugsdrehmoment in Nm (Toleranzangaben für Einstellwerte)
M 4	1.2 (1.10 ... 1.30)
M 5	2.0 (1.90 ... 2.10)
M 6	3.0 (2.85 ... 3.15)
M 8	6.0 (5.70 ... 6.30)
M 10	10.0 (9.00 ... 11.00)
M 12	15.5 (14.00 ... 17.00)

Anzugsdrehmomente für Durchführungskondensatoren und -filter siehe Einleitungstext zu Kapitel "Durchführungsbaulemente".

Schraubverbindungen von Stromschienen

Bei Filtern und Drosseln mit Bemessungsströmen >100 A werden teilweise Aluminium- oder Kupferschienen als Anschlusselemente verwendet.

Wir empfehlen folgende Materialien für eine Stromschienen-Verschraubung nach DIN 43673-1:

Teil	Empfehlung
Stromschiene	Kupfer
Schraube	Festigkeitsklasse 8.8 oder höher nach DIN EN ISO 898-1; Korrosionsschutz tZn (feuerverzinkt)
Mutter	Festigkeitsklasse 8 oder höher nach DIN EN ISO 898-2; Korrosionsschutz tZn (feuerverzinkt)
Federelement auf Schrauben- und Mutterseite	Spannscheibe nach DIN 6796; korrosionsgeschützt
Schmiermittel	Auf MoS ₂ -Basis

Um den erforderlichen Flächendruck zu gewährleisten, empfehlen wir folgende Anzugsdrehmomente:

Nenngröße Gewindebolzen	Anzugsdrehmoment in Nm
M 8	15
M 10	30
M 12	60

Alle elektrischen Kontaktstellen müssen blank sein und sollen dünn mit technischer Vaseline (für elektrische Kontakte) eingefettet werden. Zur Reinigung der Kontaktflächen empfehlen wir Scotch-Brite™ Faservlies in feiner Körnung.

Allgemeine technische Informationen

3.2.4 Allgemeintoleranzen

Der Datenteil dieses Buches enthält Maßbilder zu jedem Filter. Dabei sind folgende Punkte zu beachten:

- Alle Maßangaben in mm
- 1 Zoll (inch) entspricht 25.4 mm bzw. 1 mm entspricht 0.03937 Zoll (inch) [Genauigkeit 5 Nachkommastellen]
- Längen- oder Winkelmaße ohne einzelne Toleranzeintragung haben die Toleranzklasse „c“ nach ISO 2768-1

Grenzabmaße für Längenmaße außer für gebrochene Kanten (Werte in mm):

Toleranzklasse		Grenzabmaße für Nennmaßbereiche								
Kurzzeichen	Benennung	< 0.5	0.5 – 3	> 3 – 6	> 6 – 30	> 30 – 120	> 120 – 400	> 400 – 1000	> 1000 – 2000	> 2000 – 4000
c	grob	⁴⁾	± 0.2	± 0.3	± 0.5	± 0.8	± 1.2	± 2	± 3	± 4

4) Für Nennmaße < 0.5 mm sind die Grenzabmaße direkt an den entsprechenden Nennmaßen anzugeben.

3.3 Klimatische Kenndaten

3.3.1 Obere und untere Kategorietemperatur T_{\max} und T_{\min}

Die obere Kategorietemperatur T_{\max} und die untere Kategorietemperatur T_{\min} sind als die höchste bzw. niedrigste Umgebungstemperatur definiert, bei der das Filter oder die Drossel dauernd betrieben werden darf.

3.3.2 Bemessungstemperatur T_R

Die Bemessungstemperatur T_R ist die höchste Umgebungstemperatur, bei der das Filter oder die Drossel mit seinem Bemessungsstrom belastet werden darf.

3.3.3 Normklima für Prüfungen

Wenn nicht anders festgelegt, sind alle Prüfungen und Messungen bei Normklima nach IEC 60068-1, Kapitel 5.3 durchzuführen:

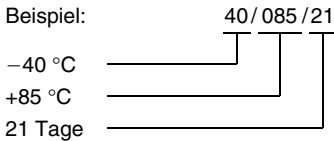
- Lufttemperatur 15 ... 35 °C
- Relative Luftfeuchte 25 ... 75%
- Luftdruck 86 ... 106 KPa (860 ... 1060 mbar)

3.3.4 IEC-Klimakategorie

Die klimatische Anwendbarkeit von Bauelementen ist durch die Klimakategorie nach IEC 60068-1, Anhang A festgelegt. Sie wird durch drei Bestimmungsgrößen gebildet, die durch Schrägstriche getrennt sind.

Diese Bestimmungsgrößen sind die Beanspruchungstemperaturen für die Prüfungen mit Kälte und mit trockener Wärme und die Beanspruchungsdauer in Tagen mit feuchter, konstanter Wärme.

Allgemeine technische Informationen



Erste Bestimmungsgröße:

Absolutbetrag der unteren Kategorietemperatur T_{\min} als Prüftemperatur für Prüfung Ab (Kälte) nach IEC 60068-2-1 für 16 h.

Zweite Bestimmungsgröße:

Absolutbetrag der oberen Kategorietemperatur T_{\max} als Prüftemperatur für Prüfung Bd (trockene Wärme) nach IEC 60068-2-2 für 16 h.

Dritte Bestimmungsgröße:

Beanspruchungsdauer in Tagen für Prüfung Cab (Feuchte Wärme, konstant) nach IEC 60068-2-78 bei 40 °C; Prüfschärfe relative Luftfeuchte 85% rF oder 93% rF in Abhängigkeit der Spezifikation.

Darüber hinaus werden für EMV-Filter in Abhängigkeit von Spezifikation und Eigenschaften weitere Typprüfungen entsprechend IEC 60939 angewandt, z. B.:

- Erwärmung (Ermittlung der Filtertemperatur bei Belastung mit Bemessungsstrom und bei Bemessungstemperatur)
- Überstrom
- Wechseltemperaturbeanspruchung
- Impulsfestigkeit

Auf Kundenwunsch untersuchen wir auch die Beständigkeit gegenüber anderen Umwelteinflüssen in speziellen Labors:

- Prüfung Ka (Salznebel) nach IEC 60068-2-11
- Prüfung Ke (Korrosionsprüfung mit strömendem Mischgas) nach IEC 60068-2-60
- Prüfung Db (feuchte Wärme, zyklisch) nach IEC 60068-2-30.

3.4 Transport- und Lagerbedingungen

Die Transport- und Lagerbedingungen für elektronische Erzeugnisse müssen eingehalten werden, damit die ausgelieferte Ware die gleichen Eigenschaften wie zum Zeitpunkt der Auslieferung besitzt.

Transport- und Lagerbedingungen:

- In Originalverpackung bei Temperaturen von $-25 \dots +40$ °C transportieren und lagern.
- Relative Luftfeuchtigkeit ≤ 75 % im Jahresmittel und ≤ 95 % an maximal 30 Tagen.
- Aggressive Atmosphäre oder Betauung sind nicht zulässig.
- Beachtung des Temperaturgradienten ≤ 20 K/h.

Die spezifizierte Verarbeitbarkeit beträgt 2 Jahre ab Herstellungsdatum. Dieses gilt besonders bei Filtern und Drosseln mit Lötanschlüssen, um die Lötbarkeit zu gewährleisten. Abweichende Bedingungen werden auf Wunsch durch EPCOS auf Zulässigkeit geprüft. Bitte wenden Sie sich bei Bedarf an Ihren zuständigen Distributor oder EPCOS-Vertriebsmitarbeiter.

3.5 Begriffe zu Gesetzen und Richtlinien

In den EU-Richtlinien und den daraus abgeleiteten nationalen Gesetzen werden einige wichtige Begriffe verwendet, die teilweise vom normalen Sprachgebrauch abweichen. Deshalb sind hier die wichtigsten Begriffe aus der EMV-Richtlinie 2004/108/EC vom 15.12.2004 sowie aus dem „Blue Guide“ („Leitfaden für die Umsetzung der nach dem neuen Konzept und dem Gesamtkonzept verfassten Richtlinien“) der EU zusammengefasst. Weitere Begriffe und Erläuterungen finden sich in den einschlägigen EU-Richtlinien bzw. dem „Blue Guide“.

3.5.1 Betriebsmittel (EMV-Richtlinie)

„Betriebsmittel“ bezeichnet ein Gerät oder eine ortsfeste Anlage.

3.5.2 Gerät (EMV-Richtlinie)

„Gerät“ bezeichnet einen fertigen Apparat oder eine als Funktionseinheit in den Handel gebrachte Kombination solcher Apparate, der bzw. die für Endnutzer bestimmt ist und elektromagnetische Störungen verursachen kann oder dessen bzw. deren Betrieb durch elektromagnetische Störungen beeinträchtigt werden kann.

Als Geräte im Sinne der EMV-Richtlinie gelten auch

- a) „Bauteile“ und „Baugruppen“, die dazu bestimmt sind, vom Endnutzer in ein Gerät eingebaut zu werden, und die elektromagnetische Störungen verursachen können oder deren Betrieb durch elektromagnetische Störungen beeinträchtigt werden kann;
- b) „bewegliche Anlagen“, d. h. eine Kombination von Geräten und gegebenenfalls weiteren Einrichtungen, die beweglich und für den Betrieb an verschiedenen Orten bestimmt ist.

3.5.3 Ortsfeste Anlage (EMV-Richtlinie)

„Ortsfeste Anlage“ bezeichnet eine besondere Kombination von Geräten unterschiedlicher Art und gegebenenfalls weiteren Einrichtungen, die miteinander verbunden oder installiert werden und dazu bestimmt sind, auf Dauer an einem vorbestimmten Ort betrieben zu werden.

3.5.4 Hersteller (Blue Guide)

Ein Hersteller im Sinne des neuen Konzepts ist derjenige, der die Verantwortung für den Entwurf und die Herstellung eines Produkts trägt, das in seinem Namen in der Europäischen Gemeinschaft (EU) in den Verkehr gebracht werden soll.

Der Hersteller ist verpflichtet sicherzustellen, dass ein Produkt, das auf dem EG-Markt in den Verkehr gebracht werden soll, entsprechend den wesentlichen Anforderungen, die in den Bestimmungen der anwendbaren nach dem neuen Konzept verfassten Richtlinien enthalten sind, entworfen und hergestellt sowie einer Konformitätsbewertung unterzogen wird.

Der Hersteller kann Fertigerzeugnisse, -teile oder -elemente verwenden oder Arbeiten an Subunternehmer vergeben. Er muss jedoch immer die Oberaufsicht behalten und die notwendigen Befugnisse besitzen, um die Verantwortung für das Produkt übernehmen zu können.

Hersteller ist auch, wer aus bereits gefertigten Endprodukten ein neues Gerät erstellt oder ein Gerät in Bezug auf die elektromagnetische Verträglichkeit wesentlich verändert, umbaut oder anpasst.

3.5.5 Inverkehrbringen und Inbetriebnahme (Blue Guide)

Inverkehrbringen ist die erstmalige entgeltliche oder unentgeltliche Bereitstellung eines Produktes auf dem EG-Markt für den Vertrieb oder die Benutzung im Gebiet der EG.

Die Inbetriebnahme erfolgt mit der erstmaligen Benutzung durch den Endbenutzer im Gebiet der EG. Die Notwendigkeit, im Rahmen der Marktaufsicht sicherzustellen, dass die Produkte bei der Inbetriebnahme die Bestimmungen der Richtlinie erfüllen, ist jedoch beschränkt.

Wird ein Produkt erstmalig auf dem EG-Markt in den Verkehr gebracht und in Betrieb genommen, muss es den anwendbaren nach dem neuen Konzept verfassten Richtlinien entsprechen.

Das Inverkehrbringen bezieht sich dabei auf das einzelne Gerät, auf das diese Richtlinie Anwendung findet, unabhängig vom Fertigungszeitpunkt und -ort und unabhängig davon, ob es in Einzel- oder Serienfertigung hergestellt wurde. Inverkehrbringen ist nicht das Aufstellen und Vorführen eines Gerätes auf Ausstellungen und Messen.

Allgemeine technische Informationen

4 Sicherheitsprüfzeichen

Gemeinsames Ziel der meisten Länder ist die internationale Harmonisierung der Normen. Internationale Normen (IEC) werden oft in europäische (EN) und nationale Normen (z. B. Deutschland DIN EN) umgesetzt. Für EMV-Filter wurde die IEC 60939 zur EN 60939 und DIN EN 60939. Damit wurde die Basis zu einer Vereinheitlichung der Produktprüfungen geschaffen.

Das nun mehr als 20 Jahre alte ENEC-Zeichen ersetzt die früher üblichen nationalen Prüfzeichen. Es steht für die Übereinstimmung des Produkts mit den europäischen Normen, besonders bezüglich Sicherheit.

Für den Einsatz im nordamerikanischen Markt tragen viele unserer Filter das UL- bzw. CSA-Prüfzeichen. Ein bei der amerikanischen Zertifizierungsbehörde UL zusätzlich für den kanadischen Markt approbiertes Filter trägt das UL- und cUL-Prüfzeichen bzw. das kombinierte cULus-Prüfzeichen.

Die für ein Filter erteilten Sicherheitsprüfzeichen sind in den Datenblättern aufgeführt.

Bei den Prüforganisationen werden unsere Filter unter folgenden Aktennummern geführt:

Organisation	Aktennummer	Norm
VDE	40405-4730-*	EN 60939
UL	E70122	UL 1283
	E320370	UL 1446
CSA	LR54258	CSA C22.2 No.8

Europa:



ENEC 10

North America:



UL
USA



CSA
Canada



cUL
Canada



cULus
USA/Canada

5 CE-Konformitätskennzeichen

5.1 Was ist das CE-Zeichen?

Das CE-Zeichen ist ein Konformitätskennzeichen für das Gebiet des Europäischen Wirtschaftsraumes (formuliert in verschiedenen Richtlinien). Mit ihm wird die Übereinstimmung eines Produkts mit den innerhalb des europäischen Binnenmarktes geltenden Richtlinien erklärt. Zunächst muss erst einmal festgestellt werden, was das CE-Zeichen nicht ist:

- Das CE-Zeichen ist **kein Prüfzeichen**
- Das CE-Zeichen ist **kein Zertifizierungszeichen**
- Das CE-Zeichen ist **kein Sicherheitszeichen**
- Das CE-Zeichen wird **nicht** von einer dritten, unabhängigen Stelle **erteilt**

Das CE-Zeichen wird, abgesehen von einigen Ausnahmen, vom Hersteller in Eigenverantwortung nach Feststellung der Konformität mit den in den EU-Richtlinien verlangten Schutzanforderungen auf das Produkt aufgebracht. Die EU-Richtlinien enthalten nach der neuen Konzeption („New Approach“) nur noch die allgemeinen Festlegungen der einzuhaltenden Schutzziele. Die Haupt-Zielsetzung ist, die Sicherheit von Menschen und Nutztieren sowie die Erhaltung von Sachwerten nicht zu gefährden (Niederspannungsrichtlinie, Artikel 2).

5.2 Kein CE-Zeichen für Bauelemente

Die Forderung nach dem CE-Zeichen kommt immer wieder von Einkäufern für elektronische Bauelemente. Dabei wird irrtümlich angenommen, dass der Einsatz CE-gekennzeichneter Einzelteile die Gewähr dafür bietet, ein CE-konformes Gerät zu produzieren und damit den Nachweis für die Konformität des Gerätes entweder ganz vermeiden oder zumindest erheblich vereinfachen zu können. Auch die Absicht, „nichts falsch zu machen“, führt gelegentlich zu der Forderung nach CE-gekennzeichneten Bauelementen. Hier wird übersehen, dass der Bauelemente-Hersteller bei aller Sorgfalt, selbst bei dritt-zertifizierten Bauelementen (EMV-Kondensatoren, -Induktivitäten und -Filter) nicht die geforderten Schutzanforderungen der Richtlinien sicherstellen kann.

Die Prüfungen erlauben nur eine Beurteilung der Sicherheit der Bauteile unter normierten Testbedingungen, die naturgemäß nur einen Teil der in der Praxis auftretenden Beanspruchungen abdecken können. In keinem Fall können damit Fehler bei der Konstruktion eines Gerätes oder in dessen Produktionsphase erfasst werden.

Daraus ergibt sich unweigerlich die Produktverantwortung des Herstellers eines für den Endbenutzer direkt verwendbaren Gerätes. Nur er alleine kann die Konformität einschätzen, prüfen und letztlich bescheinigen. Das heißt, eine Kennzeichnung irgendwelcher Einzelteile ist für die Konformitätsaussage für das Endprodukt nicht relevant.

Oft wird als Kriterium für die Kennzeichnung die freie Erhältlichkeit von Teilen für jedermann im Groß- bzw. Einzelhandel angeführt. Bei vielen frei erhältlichen Produkten ist das sicherlich korrekt, da diese vom Käufer (= Endbenutzer) direkt verwendet werden können, wie z. B. Haushaltsgeräte, Elektrowerkzeuge, Erweiterungsteile für Geräte wie Grafikkarten oder Festplatten für PCs. Bei elektronischen Bauelementen ist dieses Argument allerdings nicht stichhaltig, da der Käufer diese nicht direkt verwenden kann. Sie werden entweder als Ersatzteile für Reparaturen oder zum Bau neuer Geräte (Bastler, Funkamateure) eingesetzt.

Allgemeine technische Informationen

In jedem Fall entsteht aber kein Handlungsbedarf bezüglich der Sicherheit im Sinne der Richtlinien, solange die Bauelemente nicht weiterverarbeitet werden. Diese Tätigkeiten sind in den EU-Richtlinien eindeutig als Herstellung bezeichnet, d.h. auch der Privatmann, der sich als Bastler oder Reparatteur betätigt, wird hier zum Hersteller und ist damit gehalten, die entstandenen (neuen oder geänderten) Produkte auf ihre Konformität hin zu überprüfen.

5.3 Schlussfolgerungen

Alle hier dargelegten Argumente, vor allem der „spirit of the law“, der die Absicht der Väter der CE-Kennzeichnung und der EU-Richtlinien wiedergibt, sprechen für die von der Bauelemente-Industrie vertretene Auffassung, dass die CE-Kennzeichnung von

- passiven Bauelementen (wie Kondensatoren, Induktivitäten, Widerstände, Filter) und
- Halbleitern (wie Dioden, Transistoren, Triacs, GTO, IGBT, Integrierte Schaltungen, Mikroprozessoren)

nicht zulässig ist.

Allgemeine technische Informationen

6 Sicherheitsbestimmungen

Bei der Herstellung unserer Bauelemente verfolgen wir stets das Ziel, höchste Sicherheitsansprüche zu erfüllen. Durch die unterschiedlichsten Einsatzfälle unserer Kunden schließen sich bestimmte Forderungen jedoch gegenseitig aus. So sind für bestimmte Anwendungen hohe Isolationswiderstände notwendig (z. B. Isolationsüberwachung), in anderen Fällen jedoch zulässige Restspannungen zu beachten.

6.1 Schutz vor Restspannungen

⚠ Entsprechend IEC 60204 bzw. EN 50178 müssen aktive Teile innerhalb einer Zeit von 5 s auf eine Spannung kleiner 60 V (oder 50 μ C) entladen werden. Sollten die Forderungen aufgrund der Betriebsweise nicht eingehalten werden können, ist die Gefahrenstelle gut sichtbar und dauerhaft zu kennzeichnen. Dieses sollte durch einen entsprechenden Text sowie durch grafische Symbole, wie „gefährliche elektrische Spannung“ (417-IEC-5036) und „Achtung“ (7000-ISO-0434) erfolgen. Bei freiliegenden Leitern von Steckverbindern ist eine Entladezeit von 1 s einzuhalten oder sind die Schutzgrade IP2X bzw. IPXXB (IEC 60529) zu gewährleisten.

Ebenso sind die Sicherheitsforderungen „Schutz durch Begrenzung der Entladeenergie“ des Anhangs EN 50178 einzuhalten. Der dort angegebene Grenzwert von 50 μ C liegt unterhalb der Schwelle für Herzkammer-Flimmern.

Für berührbare aktive Teile sollten die durch die Kondensatorspannung U_C und die Kapazität C bestimmten Werte entsprechend EN 50178, Anlage A.5.2.8.2, Tabelle A.1 angewendet werden (siehe nachstehende Tabelle). Zur Prüfung sind Berechnungen und/oder Messungen durchzuführen.

Werte für die berührbare Kapazität und Ladespannung (Schmerzschwelle):


Kondensatorspannung U_C V	Kapazität nF	Kondensatorspannung U_C V	Kapazität nF
70	42400	500	18
78	10000	700	12
80	3800	1000	8
90	1200	2000	4
100	580	5000	1.6
150	170	10000	0.8
200	91	20000	0.4
250	61	40000	0.2
300	41	60000	0.133
400	28		

Da die Filter in den meisten Fällen fest mit dem Anlagenteil verbunden und somit mit anderen niederohmigen Verbrauchern verschaltet sind, werden diese Forderungen in der Regel eingehalten.

Für den Anlagen- bzw. Gerätehersteller besteht die Pflicht, die Gegebenheiten der Applikation zu prüfen und gegebenenfalls entsprechende Maßnahmen zu treffen.

Allgemeine technische Informationen

6.2 Entladewiderstände

 Die von EPCOS hergestellten EMV-Filter werden mit internen hochohmigen Entladewiderständen ausgeliefert (Ausnahme ausdrücklicher Kundenwunsch). Diese Beschaltung allein erfüllt in der Regel jedoch nicht die Forderungen aller Normen, Bestimmungen und Vorschriften, sondern dient zum Abbau von Ladungen der Kapazität innerhalb einer bestimmten Zeitdauer.

Bei nicht fest angeschlossenen Filtern (z. B. Anlegen der Prüfspannung bei der Wareneingangskontrolle) ist nach Abschalten der Spannung eine Entladung durchzuführen. Zur Reduzierung der Ableitströme werden auch Schaltungsvarianten mit sternförmiger Anordnung der X-Kondensatoren und Verschaltung von Y-Kondensatoren vom virtuellen Sternpunkt angewandt. Dabei kann es bei der Entladung zu internen Ladungsverschiebungen zwischen den Kondensatoren kommen, d. h. es kann eine Spannung >60 V zwischen Phase und Gehäuse bzw. PE anliegen. Um dies zu vermeiden, sollte unmittelbar nach der Entladung eine niederohmige Verbindung beginnend beim Gehäuse- bzw. PE-Anschluss zu den betriebsmäßig spannungsführenden Anschlüssen des Filters erfolgen. Dabei sind die Sicherheitsvorschriften zu beachten.

Bei kundenspezifischen Filtern ist auf Wunsch auch der Einbau von Entladewiderständen zwischen Phase und Gehäuse möglich. Dann werden bei Spannungen und Strömen oberhalb der Bemessungsklasse 3⁵⁾ spezielle Entladewiderstände verwendet, die den Anforderungen an die KU-Werte⁶⁾ für sicherheitsrelevante Bauelemente entsprechen. Somit wird für das Gesamtsystem der erforderliche KU-Wert von 6 (DIN VDE 0800-1) erreicht. Allerdings kann in diesem Fall ein hoher Isolationswiderstand nicht mehr sichergestellt werden.

6.3 Entstörkondensatoren

EMV-Filter von EPCOS enthalten zum Betrieb an Netzwechselfspannungen Entstörkondensatoren entsprechend EN 60384-14. Diese Kondensatoren werden in zwei Klassen (Klasse X und Klasse Y) unterteilt.

Klasse X ist für Anwendungen, deren Ausfall nicht zu einem gefährdenden elektrischen Schlag führen kann (typisch Kondensatoren zwischen den Phasen). Die Klasse X wird in die Unterklassen X1, X2, X3 entsprechend der Impuls-Spitzenspannung im Betrieb unterteilt.

Klasse	Spannungsfestigkeit	Impuls-Spitzenspannung im Betrieb	Anwendung	Impulsprüfung
X1	4.3 U _R	2.5 kV < U _s ≤ 4.0 kV	Einsatz bei hohen Spitzenspannungen	4.0 kV ⁷⁾
X2	4.3 U _R	U _s ≤ 2.5 kV	Allgemeine Anforderungen	2.5 kV ⁷⁾
X3	4.3 U _R	U _s ≤ 1.2 kV	Allgemeine Anforderungen	keine

Bei Anwendungen, bei denen der Ausfall des Kondensators zu einem gefährdenden elektrischen

5) Bemessungsklasse ist ein Bereich von Strom- und Spannungswerten, von denen in einem Berührungsstromkreis die gleichen physiologischen Wirkungen zu erwarten sind (DIN VDE 0800-1).

6) KU-Wert (Formelzeichen KU) ist eine Klassifizierungsgröße von sicherheitsbezogenen Ausfallarten zum Schutz gegen gefährliche Körperströme und zu hohe Erwärmung (DIN VDE 0800-1).

7) Für C_R ≤ 1 µF siehe auch EN 60384-14.

Allgemeine technische Informationen

Schlag führen könnte, werden Kondensatoren der Klasse Y eingesetzt (typisch sind Kondensatoren zwischen Phase und Gehäuse). Entsprechend der Art der überbrückten Isolation, des Bemessungsspannungsbereichs und dem Spitzenwert der Spannung wird in die Unterklassen Y1, Y2, Y3 und Y4 unterteilt.

Klasse	Art der überbrückten Isolation	Spannungsfestigkeit	Impulsprüfung	Bemessungsspannungsbereich
Y1	Doppel- oder verstärkte Isolation	4.0 kV AC	8.0 kV	$U_R \leq 500 \text{ V}$
Y2	Grund- oder Zusatzisolation	1.5 kV AC	5.0 kV	$150 \text{ V} < U_R \leq 300 \text{ V}$
Y3	Grund- oder Zusatzisolation	1.5 kV AC	keine	$150 \text{ V} < U_R \leq 250 \text{ V}$
Y4	Grund- oder Zusatzisolation	0.9 kV AC	2.5 kV	$U_R \leq 150 \text{ V}$

6.4 Ein- und Ausbau der Filter

Für den Ein- und Ausbau unserer Filter empfehlen wir die Beachtung der Regeln, die allgemein für den Betrieb von elektrischen Anlagen gelten. Dazu gehört das Herstellen und Sicherstellen des spannungsfreien Zustandes mit der Einhaltung der fünf Sicherheitsregeln, wie in EN 50110-1 beschrieben.

Nachfolgende Arbeitsschritte sollten in der angegebenen Reihenfolge eingehalten werden, sofern es nicht wichtige Gründe gibt, davon abzuweichen:

- Freischalten
- Gegen Wiedereinschalten sichern
- Spannungsfreiheit feststellen
- Erden und Kurzschließen⁸⁾
- Benachbarte unter Spannung stehende Teile abdecken oder abschränken.

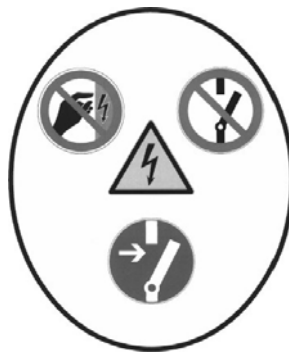


Bild 19 Piktogramme Arbeitsschutz

8) In Klein- und Niederspannungsanlagen darf vom Erden und Kurzschließen abgesehen werden, außer wenn das Risiko besteht, dass die Anlage unter Spannung gesetzt werden kann (z. B. zweite Einspeisung usw.).

Allgemeine technische Informationen

7 Energieversorgungsnetze

7.1 Funktion der Netze

- A) Übertragungsnetz: Höchstspannung (220 kV, 380 kV ... ca. 1200 kV)
Hochspannung (60 kV ... 150 kV)
- B) Verteilung an regionale Trafostationen: Mittelspannung (1 kV ... 20 kV ...30 kV)
- C) Feinverteilung (z. B. Haushalte, Gewerbe): Niederspannung (z. B. 230 V, 400 V, 690 V)

Für dieses Datenbuch haben ausschließlich Stromversorgungssysteme mit Niederspannung eine Bedeutung. Die Spannungsgrenze ist hier mit 1000 V AC bzw. 1500 V DC definiert.

⚠ Die für Drehstromsysteme angegebenen Bemessungsspannungen gelten für die in Europa üblichen TN-S-Netze mit symmetrisch geerdetem Sternpunkt! Bitte prüfen Sie bei abweichenden Netzarten die Eignung der Filter und die Einhaltung der zulässigen Spannungen einschließlich der möglichen Fehlerfälle wie Erdschluss oder nicht allpoliger Auslösung von Überstromschutteinrichtungen. In Zweifelsfällen wenden Sie sich bitte an das TDK EPCOS-Fachpersonal, welches Sie in Ihrer konkreten Filterapplikation berät.

7.2 Benennung der Verteilungssysteme (IEC 60364-1)

T N – S

Dritter Buchstabe: Anordnung von Neutralleiter und Schutzleiter (wenn vorhanden)

S = die Schutzfunktion erfolgt durch einen Leiter, der vom Neutralleiter oder geerdeten Außenleiter getrennt ist.

C = Neutral- und Schutzleiter sind in einem Leiter zusammengefasst (PEN-Leiter)

Zweiter Buchstabe: Erdung des Betriebsmittels

T = direkte Verbindung des Betriebsmittels mit Erde

N = direkte Verbindung des Betriebsmittels mit dem geerdeten Punkt des Stromversorgungssystems (gewöhnlich Sternpunkt oder geerdeter Außenleiter)

Erster Buchstabe:

Bezug des Stromversorgungssystems zur Erde

T = direkte Verbindung eines Pols mit Erde

I = System ist von Erde getrennt oder über Impedanz geerdet

7.3 TN-System

TN-Systeme sind direkt geerdet; die zu erdenden Teile der Betriebsmittel sind mit diesem Punkt über Schutzleiter verbunden.

Es sind drei Arten von TN-Systemen zu unterscheiden:

- TN-S-System: Im gesamten System wird ein getrennter Schutzleiter verwendet.
- TN-C-System: In einem Teil des Systems wird die Funktion des Neutral- und des Schutzleiters in einem Leiter (PEN) zusammengefasst.
- TN-C-S-System: Im gesamten System sind die Funktion des Neutral- und Schutzleiters in einem Leiter (PEN) zusammengefasst.

7.3.1 TN-S-System mit Stern-Stromquelle und getrennte Neutral- und Schutzleiter

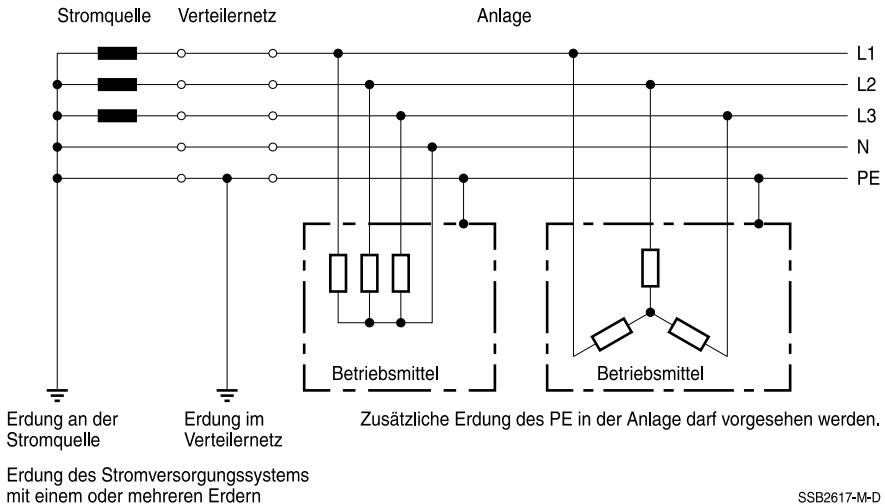


Bild 20 TN-S-System Stern mit getrenntem Schutzleiter

7.3.2 TN-S-System mit Dreieck-Stromquelle und geerdetem Außenleiter

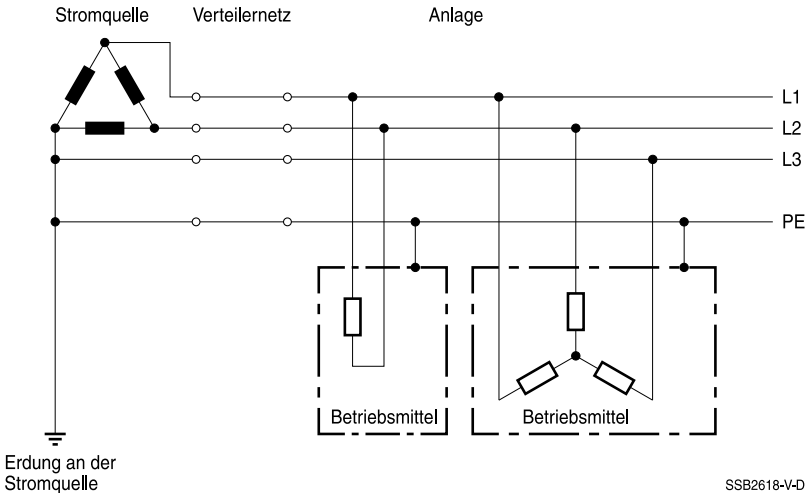


Bild 21 TN-S-System Dreieck mit geerdetem Außenleiter

7.3.3 TN-C-System mit Stern-Stromquelle; Neutral- und Schutzleiterfunktion vereinigt (PEN)

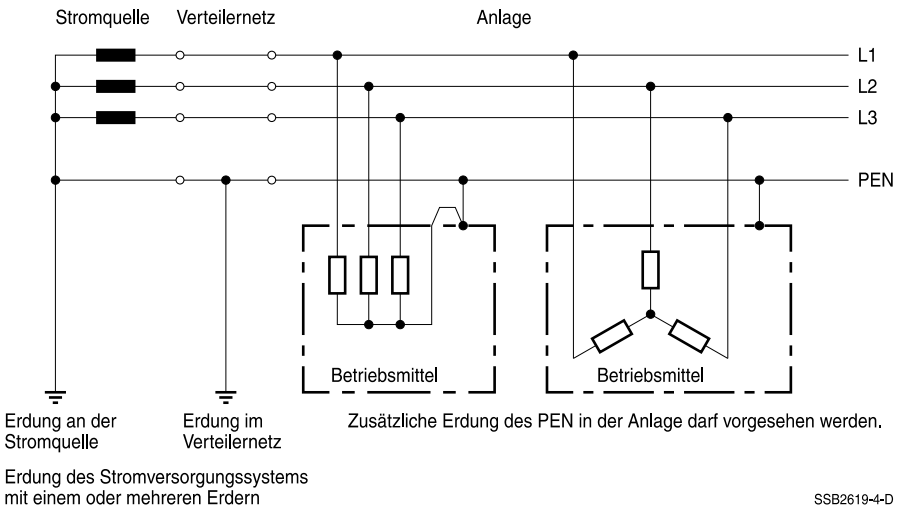


Bild 22 TN-C-System mit Stern-Stromquelle; Neutral- und Schutzleiterfunktion vereinigt (PEN)

7.4 TT-Systeme

TT-Systeme sind in einem Punkt direkt geerdet. Die zu erdenden Teile der Betriebsmittel sind am Ort des Verbrauchers mit Erde verbunden, die von den Erdern des Stromversorgungsnetzes elektrisch unabhängig sind.

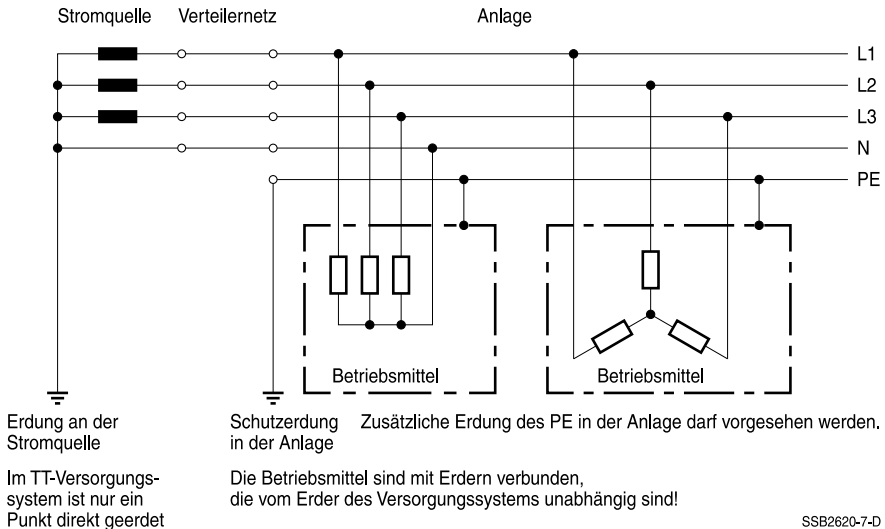
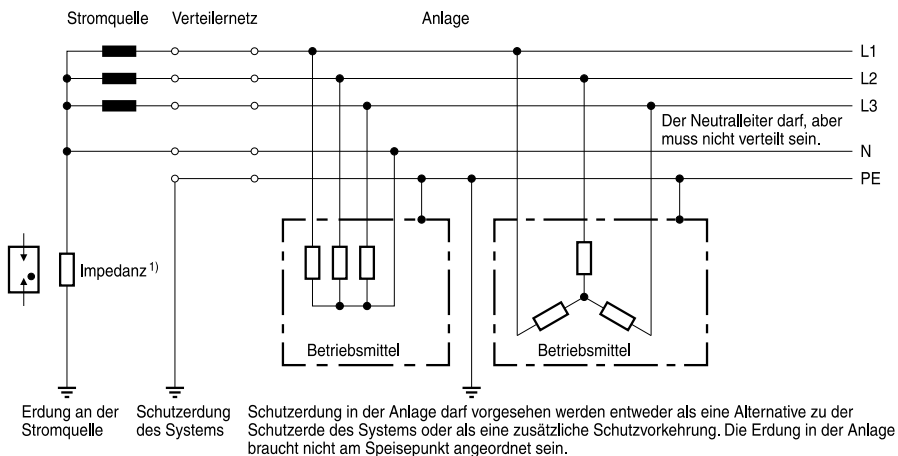


Bild 23 TT-System

7.5 IT-Systeme

IT-Systeme sind von der Erde getrennt, jedoch kann ein Punkt über eine Impedanz oder einen Spannungsbegrenzer geerdet sein. Die zu erdenden Betriebsmittel sind am Ort des Verbrauchers mit Erden verbunden.

7.5.1 IT-System mit Stern-Stromquelle und Neutralleiter

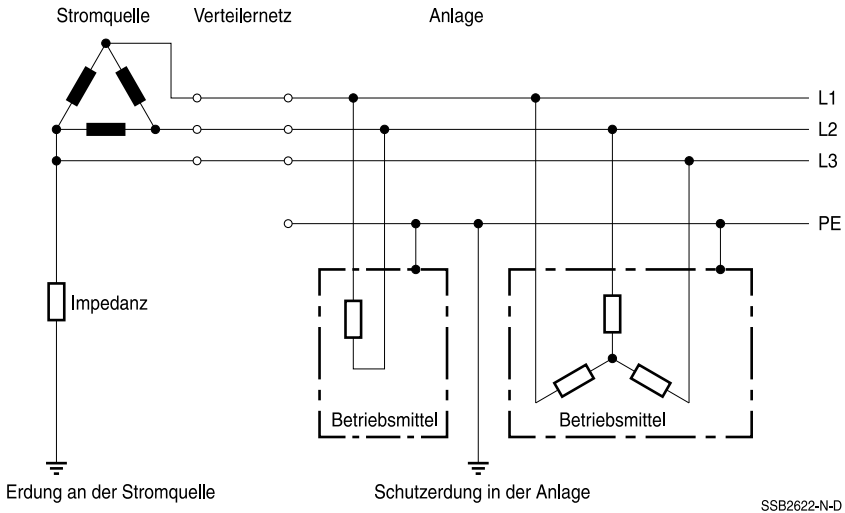


¹⁾ Das System darf mit Erde über eine ausreichend hohe Impedanz verbunden sein. Diese Verbindung darf gemacht werden, z. B. am Mittelpunkt oder künstlichen Mittelpunkt oder an einem Außenleiter.
Erdung des IT-Systems über eine ausreichend hohe Impedanz wird in Deutschland nur für Mess- und Funktionszwecke angewendet.

SSB2621-F-D

Bild 24 IT-System Stern mit Neutralleiter

7.5.2 IT-System mit Dreieck-Stromquelle



SSB2622-N-D

Bild 25 IT-System Dreieck

Es gelten prinzipiell die Anmerkungen und Kommentare aus Bild 24. Das System kann an der Stromquelle ungeerdet sein.

7.6 Besonderheiten im IT-System

⚠ Im IT-System darf ein Kurzschluss eines Außenleiters gegen Erde dauerhaft (Bedingungen und Zeitdauer nach Anlagenspezifikation) anliegen, um beispielsweise einen laufenden Prozess zu Ende führen zu können (z. B. Zeitungsdruckmaschine). Dieser Kurzschluss wird als „**erster Fehlerfall**“ beschrieben. Bei Verwendung von EMV-Filtern ergeben sich daraus zwei Problemstellungen:

Tritt der erste Fehlerfall zwischen Einspeisung (Netzseite) und Filter auf, so wird durch den externen Kurzschluss einer der X-Kondensatoren im Filter auf Erde und damit parallel zum Y-Kondensator geschaltet (s. Bild 27). Durch die Verschiebung des Sternpunktes erhöht sich die Spannung über die verbleibenden X-Kondensatoren und der Kombination X/Y-Kondensator. Hierdurch können die Kondensatoren überlastet werden, wenn das Filter nicht für diese Belastung ausgelegt ist. Unsere für IT-Systeme freigegebenen Filter sind für diesen ersten Fehlerfall ausgelegt.

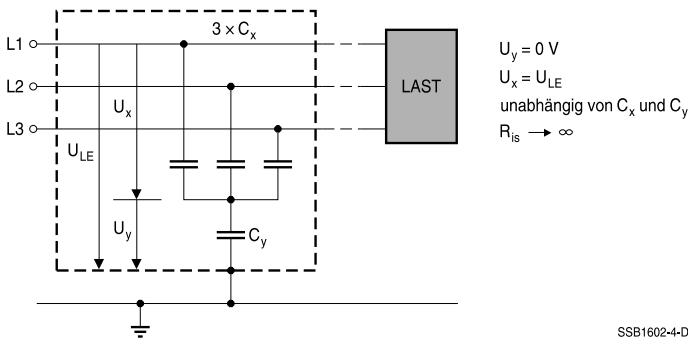


Bild 26 Regelbetrieb

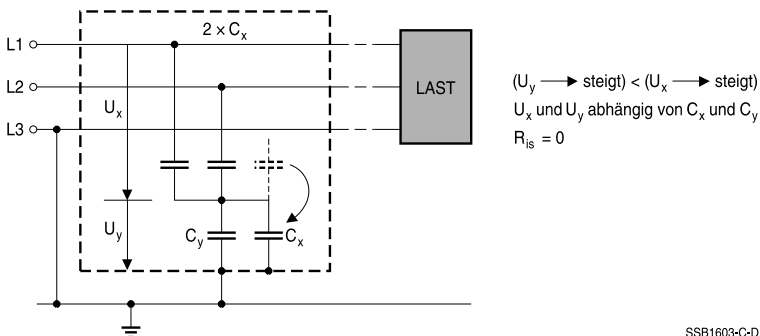


Bild 27 Erster Fehlerfall (Erdschluss eines Leiters)

Allgemeine technische Informationen

Tritt jedoch der erste Fehlerfall zwischen Umrichter und Motor auf, wird die Ausgangsspannung direkt auf Erde und damit auf die Y-Kondensatoren des Filters geschaltet (siehe Bild 28). Durch das hohe du/dt des Umrichterausgangs (einige kV/ms), welches auch im fehlerfreien Betrieb anliegt, kann der Strom durch die Y- und X-Kondensatoren sehr groß werden und damit das Filter schädigen. Eine Schädigung ist ebenfalls mit aktiv rückspeisenden Umrichtern bei Erdschlüssen auf der Umrichter-Eingangsseite möglich.

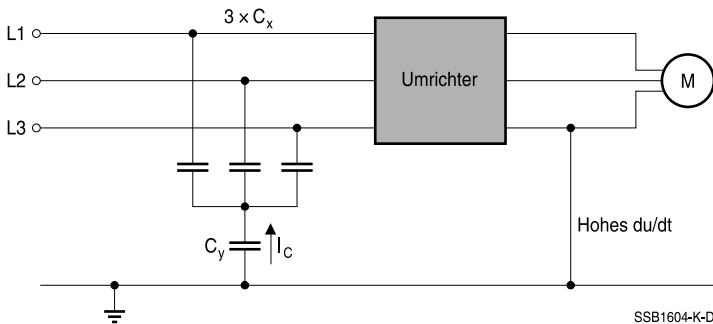



Bild 28 Erster Fehlerfall zwischen Umrichter und Motor

Für diesen und alle anderen Fehlerfälle sind unsere EMV-Filter nicht ausgelegt. Jedoch können bei Kenntnis aller Randbedingungen einige Filter durch die EPCOS-Filterentwicklung freigegeben werden.

7.7 IT-Systemtauglichkeit von Filtern

 Die Filter der Reihe B84143B*S024 sind unter Einhaltung der im Datenbuch angegebenen Betriebsbedingungen u. a. in IT-Systemen einsetzbar.

Diese Filter bleiben in einem IT-System funktionsfähig

- bei einem netzseitigen Kurzschluss eines Außenleiters gegen Erde (ausgenommen rückspeisefähige Umrichter),
- bei angegebener Betriebsspannung (siehe Bemessungsspannung im Datenblatt sowie Beschriftung des Filters) und
- üblicher Netzqualität (siehe EN 50160)

Für Aussagen über die Funktionssicherheit dieser Filter in einem speziellen Anwendungsfall in einem IT-System müssen die möglichen Randbedingungen des Betriebs und der Fehlerfälle genau bekannt sein bzw. durch den Anwender spezifiziert werden. Da die Anforderungen in einem IT-System anwendungsbezogen stark unterschiedlich sind (z. B. Kurzschluss am Umrichterausgang), können wir keine tiefgreifende, allgemeingültige Aussage machen. Bei speziellen Anforderungen sind wir jedoch gerne bereit, unseren Kunden beratend und unterstützend zur Seite zu stehen.

Allgemeine technische Informationen

Auch die Risiken des Filtereinsatzes für Filter und Anlage können wir grundsätzlich erst dann einschätzen, wenn wir die Randbedingungen kennen.

In einem IT-System ist nur eine einzige hochohmige Verbindung zulässig. Ein wirksames Entstörfilter bildet durch seine Y-Kondensatoren bereits diese zugelassene Verbindung zur Erde (siehe auch EN 61800-3, Anhang D.2).

Zulässig an unseren IT-System-Filtern ist der netzseitige Kurzschluss eines Außenleiters gegen Erde. Alle anderen Fehler können zu Beschädigungen der Anlage und des Filters führen.

Relevant für die Freigabe bzw. Entwicklung von Filtern für besondere Einsatzbedingungen sind

- Angaben über du/dt zwischen Leiter und Leiter sowie Leiter und Erde,
- Dauer, Häufigkeit und Kombination der Fehlerzustände und
- Art der Anlage.

Die Ableitströme der Filter können eine Erdschlussüberwachung auch ohne Anliegen eines Fehlerfalls ansprechen lassen.

8 Ableitstrom

8.1 Allgemeine Definition

„Ableitstrom (in einer Anlage): Strom, der in einem fehlerfreien Stromkreis zur Erde oder zu einem fremden leitfähigen Teil fließt.“

Diese Definition ist nach wie vor in den deutschen Standards DIN VDE 0100-200 (Begriffe) und Beiblatt zu finden. Leider erfolgt die Verwendung der Begriffe Ableitstrom, Berührungsstrom und Schutzleiterstrom in den Standards nicht mehr eindeutig.

Allgemein ist der Begriff des Ableitstroms der Oberbegriff für die Ableitstromarten:

- Berührungsstrom I_{Be} (elektrischer Strom durch den Körper eines Menschen, wenn dieser Körper ein oder mehrere berührbare Teile berührt); unterschieden in den wichtigsten Wirkungen Spürbarkeit, Reaktion, Loslassen und elektrische Verbrennung.
- Schutzleiterstrom I_{PE} (Strom der bei bestimmungsgemäßen Betrieb durch den Schutzleiter fließt).
- I-Teil-Strom I_{IT} (Strom über die Isolierung).

In der EN 60950-1 und den dazugehörigen Messverfahren EN 60990 wird mit Ausnahme der Einleitung nur noch auf Berührungs- und Schutzleiterstrom eingegangen.

⚠ Bitte beachten Sie bei medizinischen Applikationen die abweichende Definition des Patientenableitstromes und dessen Grenzwerte entsprechend IEC 60601-1.

8.2 Definition Filter-Ableitstrom I_{LK}

Nachfolgend gilt für alle Angaben im Datenbuch:

Der Filter-Ableitstrom I_{LK} ist der über den Schutzleiter bzw. über das Metallgehäuse des Filters fließende Strom (in der Regel durch die gegen Erde verschalteten Entstörkondensatoren). Der angegebene Filter-Ableitstrom bezieht sich ausschließlich auf das Filter und ist abweichend vom Ableitstrom des Gerätes, der Einrichtung oder Anlage.

In den Datenblättern ist der Filter-Ableitstrom kurz als Ableitstrom I_{LK} benannt. Er wird als Rechenwert entsprechend der IEC 60939-1 Anlage A angegeben. Mit diesem jetzt vorliegenden Rechenverfahren wird die Vergleichbarkeit unterschiedlicher Filter sichergestellt. Der tatsächliche Ableitstrom in Applikationen kann nicht angegeben werden, da er von vielen Parametern, wie z. B. Spannungsunsymmetrie und Oberschwingungsgehalt abhängt. Der Rechenwert Filter-Ableitstrom I_{LK} ist ein theoretischer Wert und stellt keinen Maximalwert dar, der alle Möglichkeiten der Netzbedingungen und der maximalen Bauelementetoleranzen berücksichtigt.

8.3 Rechenverfahren für den Filter-Ableitstrom I_{LK}

Bitte beachten Sie:

Der Filter-Ableitstrom I_{LK} addiert sich zu den Ableitströmen (z. B. parasitäre Kapazitäten von Kabeln, Motorwicklungen usw.) anderer Verbraucher, des Gerätes oder der Einrichtung! Die nachfolgenden Berechnungsformeln sind der Norm IEC 60939-1 Anlage 1 entnommen. Die Berechnung erfolgt **ohne** am Filterausgang angeschlossene Verbraucher.

8.3.1 Berechnung Filter-Ableitstrom I_{LK} für 1-Leiter-Filter

Der Filter-Ableitstrom ergibt sich aus dem Quotienten von Bemessungsspannung und kapazitivem Scheinwiderstand gegen Erde.

$$I_{LK} = 2 \cdot \pi \cdot f_R \cdot U_R \cdot C_Y$$

- I_{LK} Filter-Ableitstrom
- f_R Bemessungsfrequenz
- U_R Bemessungsspannung
- C_Y Nennkapazität gegen Erde

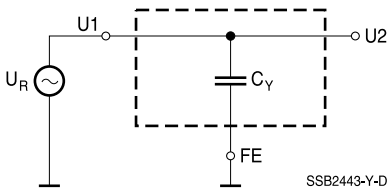


Bild 29 Ableitstrom für 1-Leiter-Filter

8.3.2 Berechnung Filter-Ableitstrom I_{LK} für 2-Leiter-Filter

Der Filter-Ableitstrom ergibt sich aus dem Quotienten von Bemessungsspannung und kapazitivem Scheinwiderstand eines Y-Kondensators.

$$I_{LK} = 2 \cdot \pi \cdot f_R \cdot U_R \cdot C_Y$$

- I_{LK} Filter-Ableitstrom
- f_R Bemessungsfrequenz
- U_R Bemessungsspannung
- C_Y Nennkapazität gegen Erde

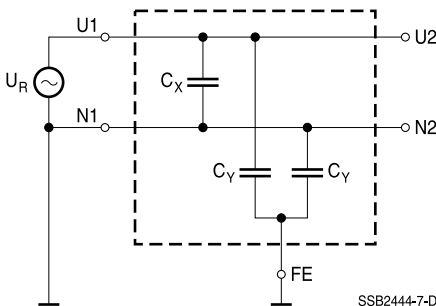


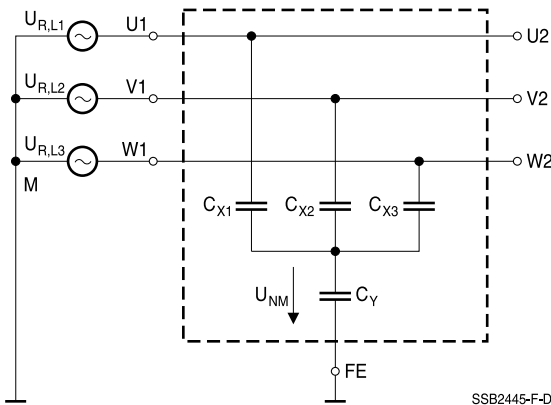
Bild 30 Ableitstrom für 2-Leiter-Filter

8.3.3 Berechnung Filter-Ableitstrom I_{LK} für 3-Leiter-Filter

Der Filter-Ableitstrom ergibt sich aus dem Quotienten der Spannung Kondensatorsternpunkt zu Bezugsmasse und dem kapazitiven Scheinwiderstand des Y-Kondensators. In der Norm wurde ein Spannungsunterschied zwischen den Phasen von 6% festgelegt, was etwa einer Spannungsasymmetrie von 2% entspricht.

$$I_{LK} = 2 \cdot \pi \cdot f_R \cdot U_{NM} \cdot C_Y = 2 \cdot \pi \cdot f_R \cdot \frac{0.06 \cdot U_R \cdot C_X}{3 \cdot C_X + C_Y} \cdot C_Y$$

I_{LK}	Filter-Ableitstrom
f_R	Bemessungsfrequenz
U_R	Bemessungsspannung Phase gegen Erde
U_{NM}	Resultierende Spannung Sternpunkt gegen Erde
C_X	Nennkapazität gegen Sternpunkt
C_Y	Nennkapazität gegen Erde



SSB2445-F-D

Bild 31 Ableitstrom für 3-Leiter-Filter

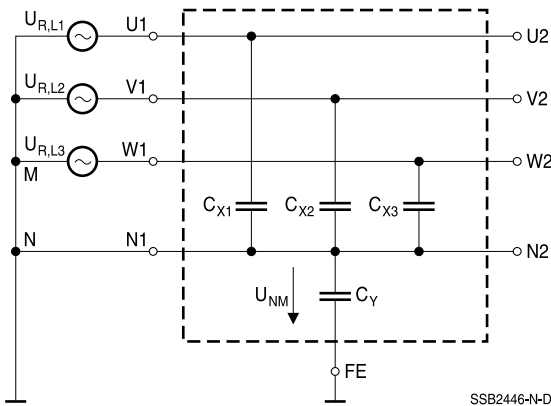
8.3.4 Berechnung Filter-Ableitstrom I_{LK} für 4-Leiter-Filter

Der Filter-Ableitstrom ergibt sich aus dem Quotienten der Spannung Neutralleiter zu Erde und dem kapazitiven Scheinwiderstand des Y-Kondensators. Da Neutralleiter und Bezugsmasse am speisenden Transformator verbunden sind, sind die zu erwartenden Potentialdifferenzen zwischen Neutralleiter und Erde gering; in der Norm wird einheitlich ein Wert von 10 V definiert.

$$I_{LK} = 2 \cdot \pi \cdot f_R \cdot U_{NM} \cdot C_Y$$

$$U_{NM} = 10 \text{ V}$$


- I_{LK} Filter-Ableitstrom
- f_R Bemessungsfrequenz
- U_{NM} Spannung Neutral gegen Erde
- C_Y Nominalkapazität gegen Erde



SSB2446-N-D

Bild 32 Ableitstrom für 4-Leiter-Filter

8.4 Sicherheitshinweise zu Ableitströmen

 Beachten Sie, dass der maximale Ableitstrom des gesamten elektrischen Gerätes oder der Einrichtung aus Sicherheitsgründen begrenzt ist. Bitte entnehmen Sie die gültigen Grenzwerte für Ihre Applikation den entsprechenden Vorschriften, Bestimmungen und Normen.

In der Regel gelten die nachfolgenden Grundsätze, die aber durch bestimmte Gerätevorschriften auch abweichende Anforderungen haben können und teilweise länderspezifisch unterschiedlich geregelt sind. Bitte informieren Sie sich konkret bezüglich Ihrer Applikation. Gern stehen wir Ihnen für eine fachgerechte Beratung zur Verfügung.

- Vor der Inbetriebnahme der Einrichtung den Schutzleiter zuerst mit dem Filtergehäuse verbinden.
- Den Schutzleiteranschluss gemäß DIN VDE 0100-540 ausführen.
- Bei Ableitströmen $I_L^{(9)} \geq 10 \text{ mA}$ ist ein Festanschluss des Schutzleiters an das Verbrauchernetz erforderlich. Das heißt, ein Anschluss über Steckverbinder ist unzulässig. Die Maßnahme gegen zu hohen Berührungsstrom muss dabei einen KU-Wert von $6^{(10)}$ haben.
 KU = 6 in Bezug auf Unterbrechung wird erreicht bei fest angeschlossenen Leitern $\geq 10 \text{ mm}^2$, wobei Anschlussart und Verlegung den Anforderungen für PEN-Leiter nach DIN VDE 0100-540 entsprechen.
- Für ortsfeste Geräte der Schutzklasse I (mit Industriesteckverbinder oder fest) und einem Ableitstrom $I_L^{(9)} \leq 10 \text{ mA}$ ist für den Schutzleiteranschluss der KU-Wert $4.5^{(10)}$ zu erreichen.
 KU = 4.5 in Bezug auf Unterbrechung wird erreicht
 - bei fest angeschlossener Schutzleiterverbindung $\geq 1.5 \text{ mm}^2$
 - bei einer über Steckverbinder für industrielle Anlagen (IEC 60309-2, EN 60309-2) angeschlossenen Schutzleiterverbindung $\geq 2.5 \text{ mm}^2$.
- Bei Verwendung von Fehlerstromschutzschaltern darf der Ableitstrom des gesamten Gerätes oder der Anlage maximal die Hälfte des Nennauslösestroms der Schutzeinrichtung betragen.

8.5 Grenzwerte für Ableitströme

Bei Berührungsströmen haben die Grenzwerte für Spürbarkeit und Reaktion meist die größte Bedeutung, da die Werte für Loslassen und elektrische Verbrennung in der Regel höher liegen. Bei der Messung von Schutzleiterströmen ist auf eine niedrige Impedanz des Messgerätes sowie auf nicht arithmetische Summierung der Schutzleiterströme der einzelnen Betriebsmittel im verzweigten Erdungssystem zu achten.

Nachfolgend werden zwei Beispiele aus Standards mit Grenzwerten des Ableitstroms dargestellt. In allen Fällen sind die für die Anwendung gültigen Normen und Vorschriften zu beachten. So beinhalten z. B. Standards für Medizingeräte oft niedrigere Grenzwertpegel.

9) I_L = Ableitstrom – Loslassen (let-go)

10) KU-Wert (Formelzeichen: KU) ist eine Klassifizierungsgröße von sicherheitsbezogenen Ausfallarten zum Schutz gegen gefährliche Körperströme und zu hohe Erwärmung (DIN VDE 0800-1, 800-8, 800-9).

Allgemeine technische Informationen

8.5.1 Elektrische Geräte für den Hausgebrauch und ähnliche Zwecke nach EN 60335-1

Schutzklasse Klasse	Erläuterung	Geräteart; Anschlussart	(Ableitstrom ¹¹⁾) Berührungsstrom Spürbarkeit und Reaktion
0	Geräte mit Basisisolierung ohne Schutzleiter	–	0.5 mA
0I	Geräte mit Basisisolierung ohne Schutzleiter, jedoch mit Schutzleiter-Anschlussklemme	–	0.5 mA
I	Geräte mit Schutzleiter	Ortsveränderlich	0.75 mA
		Ortsfeste Motorgeräte	3.5 mA
		Ortsfeste Wärmegeräte	0.75 mA oder 0.75 mA/kW Bemessungsstrom, Höchstwert 5 mA
II	Geräte mit doppelter oder verstärkter Isolierung ohne Schutzleiter	–	0.25 mA
III	Geräte mit Sicherheitskleinspannung (SELV)	–	0.5 mA

8.5.2 Anforderungen für Anlagen und Betriebsmittel mit einer Bemessungsfrequenz von 50 Hz oder 60 Hz nach EN 61140

Verbrauchsmittel	Betriebsstrom der Betriebsmittel	Maximaler Schutzleiterstrom
Mit Steckverbindern ≤ 32 A	≤ 4 A	2 mA
	7 A aber ≤ 10 A	0.5 mA pro A des Bemessungsstroms
	10 A	5 mA
Mit Steckverbindern > 32 A oder dauerhaft angeschlossen oder ortsfest (ohne spezielle Maßnahmen für den Schutzleiter)	≤ 7 A	3.5 mA
	> 7 A aber ≤ 20 A	0.5 mA pro A des Bemessungsstroms
	> 20 A	10 mA
Dauerhaft angeschlossen mit Schutzleiter ≥ 10 mm ² Cu (bzw. 16 mm ² Al) oder Anschluss zweier Schutzleiter über jeweils separate Klemmstelle mit Normquerschnitt	–	$\leq 5\%$ des Bemessungsstroms des Außenleiters

11) Nach EN 60990 Bild 4: Mess-Stromkreis für Berührungsstrom, bewertet für Spürbarkeit und Reaktion

8.6 Anmerkungen zur praxisgerechten Handhabung des Themas Ableitstrom

Für den Anwender von EMV-Filtern stellt sich die Frage, wie die Angabe des Filter-Ableitstromes zu bewerten ist. Zu Beginn des Kapitels „Ableitstrom“ wurde für EMV-Filter von EPCOS der Begriff Ableitstrom (I_{LK}) definiert. Die Berechnung entsprechend IEC 60939-1 Anlage A stellt eine Basis für die bessere Vergleichbarkeit von Filter-Ableitströmen dar. Auf Anfrage ist eine Berechnung der Ableitströme unter den konkreten Applikationsbedingungen (Spannungsunsymmetrie, Oberschwingungsspektrum, Spannungshöhe) möglich.

Soweit es technisch möglich und sinnvoll ist, werden in vielen EPCOS-Filtern sogenannte ableitstromarme Filterschaltungen eingesetzt. Eine ableitstromarme Schaltung bedeutet für den Anwender eine technisch optimierte Lösung, die z. B. im Drehstrom TN-S-System bei gleichen Phase-Erde-Spannungen und exakt gleichen Kapazitätswerten einen Ableitstrom nahe Null ergibt. Praktisch haben natürlich die Kondensatoren eine Kapazitätstoleranz. EPCOS verwendet jedoch Entstörkondensatoren namhafter Hersteller, bei denen durch entsprechende Fertigungstechnologien die Streubreite der Kapazitätstoleranz sehr gering ist. Laut Festlegung der Merkmale in öffentlichen Elektrizitätsversorgungsnetzen (EN 50160) beträgt zu 95% der Zeit der Spannungsunterschied Phase-Neutral maximal 6% zueinander.

Die Höhe des Ableitstroms eines Filters ist nicht nur von der Schaltung und den nominalen Kapazitätswerten abhängig, sondern sie wird auch bestimmt von der Spannungsunsymmetrie und dem Oberschwingungsgehalt im Netz zum Zeitpunkt der Messung sowie der Kapazitätstoleranz und deren Verteilung in der Schaltung. Der Messwert gilt also nur für diesen gemessenen Filter zum konkreten Zeitpunkt der Messung. In der Applikation sind diese Ströme durch die Y-Kondensatoren nicht nur von den Eigenschaften des Filters abhängig, sondern sie werden auch von der Umgebung, also den Geräten, Anlagen oder Systemen, bestimmt. Besonders bei Umrichterapplikationen verliert der niederfrequente Ableitstromanteil an Bedeutung gegenüber dem durch die getaktete Ausgangsspannung verursachten asymmetrischen Strom.

Obwohl der Ableitstrom für den fehlerfreien Stromkreis definiert wurde (siehe Abschnitt 8.1 "Allgemeine Definition"), ist die Größe dieses Wertes auch eine Bewertung, welche Gefahr für den Menschen im Fall einer Schutzleiterunterbrechung beim Berühren leitfähiger Teile ausgeht. Deshalb sind in Abhängigkeit der Höhe des definiert gemessenen Ableitstroms bestimmte Maßnahmen, wie entsprechend ausgeführte Schutzleiter höherer Zuverlässigkeit, erforderlich. Siehe auch Abschnitt 8.4 „Sicherheitshinweise zu Ableitströmen“.

Allgemeine technische Informationen

Nachstehend wird ein Beispiel für ermittelte Messwerte von drei EMV-Filtern aus verschiedenen Fertigungsreihen des Typs B84143B0050R110 im Industrie-TN-S-Netz 400V/230V, 50 Hz als auch im synthetischen Netz gegeben.

Netzspeisung und Zeitpunkt der Messung	Messung von 3 Filtern unterschiedlicher Fertigungslose ¹²⁾				Datenbuch	
	Berührungsstrom gemäß EN 60990			Differenz- strom ¹³⁾		Filter-Ableit- strom I_{LK} laut Daten- blatt mA
	Unbewertet	Spürbarkeit und Reaktion	Loslassen			
mA	mA	mA	mA			
Industrienetz Zeitpunkt 1	2.14 ... 2.22	1.82 ... 1.86	1.56 ... 1.58	12.05 ... 12.50	3.1	
Industrienetz Zeitpunkt 2	2.14 ... 2.18	1.76 ... 1.82	1.44 ... 1.50	11.82 ... 12.27		
Industrienetz Zeitpunkt 3	2.06 ... 2.10	1.72 ... 1.76	1.40 ... 1.44	11.36		
Synthetisches Netz	0.22 ... 0.28	0.20 ... 0.27	0.20 ... 0.27	0.30 ... 0.41		

Das Beispiel zeigt, dass die Toleranz der Messwerte der Filter aus drei Fertigungslosen sehr gering ist, was für die gleichbleibend sehr hohe Fertigungsqualität der EPCOS-Filter spricht. Bedingt durch den Oberschwingungsanteil im Industrienetz werden Unterschiede zum synthetischen Netz in der Größenordnung einer Zehnerpotenz sichtbar. Die Angabe des Filter-Ableitstroms im Datenbuch für das Beispielfilter entspricht in der Größenordnung etwa den Messwerten im Industrienetz und bietet mit der Angabe einen ausreichenden Sicherheitsabstand.

⚠ Die Datenbuchangabe des Filter-Ableitstroms hat für den Anwender informativen Charakter. Die konkrete Applikation ist entsprechend gültigen Normen auf die Einhaltung der Grenzwerte im Zusammenspiel aller Komponenten zu prüfen!

Bei dauerhaft angeschlossenen Betriebsmitteln mit Schutzleiterströmen >10 mA ist ein fester Schutzleiteranschluss mit mindestens 10 mm² Cu (bzw. 16 mm² Al) oder zwei an separaten Klemmstellen angeschlossene Schutzleiter mit jeweils Standard-Querschnitt notwendig.

¹²⁾ Messung durch Prüflabor

¹³⁾ Vektorielle Summe der Momentanwerte der Ströme, die am netzseitigen Filtereingang durch alle aktiven Leiter (L1, L2, L3) fließen; frequenzabhängig bewertet (gemessen mit Ableitstrom-Messgerät 5S29 300 Siemens).

9 Spannungsderating bei EMV-Filtern

9.1 Allgemeines

EMV-Filter sind für den Betrieb bei der jeweils im Datenblatt spezifizierten Bemessungsspannung und Bemessungsfrequenz ausgelegt. Dabei ist unterstellt, dass es sich um eine nahezu sinusförmige Netzspannung handelt, deren Oberschwingungsanteile im Rahmen der von den EVUs¹⁴⁾ zugelassenen Grenzwerte liegen.

Eventuell im Betrieb auftretende höhere Spannungen bei höheren Frequenzen als der Bemessungsfrequenz müssen ggf. durch ein Spannungsderating berücksichtigt werden. Ursachen dafür können z. B. niederfrequente Netzurückwirkungen oder durch Resonanzen im System erzeugte Spannungsüberhöhungen sein, wie sie z. B. durch die Taktfrequenz eines Umrichters im Netz verursacht werden können.

9.2 Theoretische Zusammenhänge

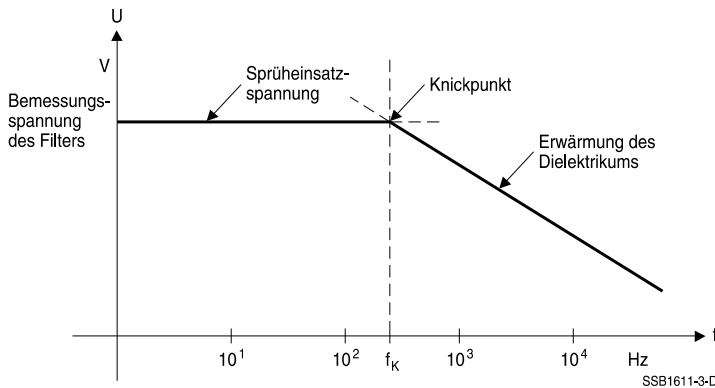


Bild 33 Theoretische Zusammenhänge des Spannungsderatings bei Filtern

Die maximal zugelassene Spannung am Filter ist vor allem auf zwei begrenzende Phänomene zurückzuführen:

- Die horizontale Linie im Bereich bis f_k stellt die Begrenzung aufgrund der Sprüheinsatzspannung dar.
- Oberhalb f_k nimmt die zugelassene Spannung mit der Frequenz ab, die Kurve ist für jede singuläre Frequenz das Maximum der zugelassenen Spannung. Liegt die Spannung genau auf der Kurve, wird die maximal erlaubte Eigenerwärmung von 10 K erreicht.

In der Praxis liegen am Filter mehrere Frequenzen an (z. B. Oberschwingungen der Schaltfrequenz). Um die Gesamterwärmung berechnen und damit ableiten zu können, ob das Filter noch im zugelassenen Arbeitsbereich betrieben wird, sind alle Spannungsamplituden bei den einzelnen Frequenzen in der unten beschriebenen Form zu berechnen.

14) EVU = Energie-Versorgungs-Unternehmen

9.3 Berechnung der zulässigen Belastung

Die gesamte zusätzliche Erwärmung des Dielektrikums darf 10 K nicht überschreiten.

Für einen Frequenzpunkt berechnet sich die zusätzliche Erwärmung nach folgender Formel:

$$\Delta T_n = \frac{10 \cdot (U_{Mn})^2}{(U_{Gn})^2} [\text{K}] \quad \text{Formel 1}$$

U_{Mn} = Wert gemessen bei Frequenz f_n

U_{Gn} = Grenzwert für Frequenz f_n

ΔT_n = berechnete Erwärmung des Dielektrikums für Frequenz f_n

f_n = ausgewählte Frequenz

Dies ist für alle auftretenden $f_n \geq f_k$ zu berechnen und aufzusummieren.

$$\Delta T_{\text{ges}} = \sum_{v=1}^m \Delta T_v = \sum_{v=1}^m \frac{10 \cdot (U_{Mv})^2}{(U_{Gv})^2} [\text{K}] \leq 10 \text{ K} \quad \text{Formel 2}$$

U_{Mv} = Wert gemessen bei Frequenz f_v

U_{Gv} = Grenzwert für Frequenz f_v

ΔT_{ges} = berechnete Erwärmung des Dielektrikums für alle Frequenzen

f_v = Frequenz (mit Index v 1 ... m)

9.4 Beurteilung der tatsächlichen Belastung

Die tatsächliche Belastung eines Filters mit höherfrequenten Spannungen kann durch Berechnen der Temperaturerhöhung nach obigem Verfahren auf Basis der gemessenen Spannungen ermittelt werden.

Dazu ist der Effektivwert der Spannung an der Netz- und Lastseite des Filters bei allen auftretenden Frequenzen zu messen. Das erfolgt am einfachsten mit einem Netzanalysator, der die Anteile bei den einzelnen Frequenzen direkt anzeigen kann, oder durch Messung der Zeitfunktion mit anschließender Fourier-Transformation.

Diese Messung ist für alle Kombinationen Leitung/Leitung und Leitung/PE durchzuführen und für alle diese Fälle in die Temperaturerhöhung umzurechnen. Dabei werden die Grenzwerte aus dem zutreffenden Diagramm (Kapitel 9.7) bei der entsprechenden Frequenz abgelesen und mit dem gemessenen Wert in die Formel eingesetzt. Anschließend werden alle Temperaturwerte je Fall aufsummiert. Wenn dieser Summenwert unter 10 K liegt, besteht keine Gefahr. Liegt er darüber, müssen geeignete Maßnahmen ergriffen werden, um die Spannungsanteile entsprechend zu reduzieren.

Wichtig:

Die Spannungen müssen immer bei eingebautem Filter bei Nennbetriebs-Bedingungen gemessen werden. Geräte in der Nachbarschaft sind ebenfalls zu berücksichtigen. Messungen ohne Filter sind bestenfalls als grobe Orientierungshilfe brauchbar. So können sich z. B. Resonanzen, die sich durch die Netzbeschaltung (Kompensationskondensatoren, Vorschaltdrosseln, Transformatoren, Leitungen) ergeben, durch den Einbau des Filters erheblich verändern.

Allgemeine technische Informationen

9.5 Beispiel für zulässige Belastung

Belastung eines Filters B84143B*S021 mit einer effektiven Spannung Leiter-Leiter von 760 V AC (Nennspannung 690 V AC +10%) und maximal zulässigen Harmonischen bis zur 25. Ordnung entsprechend DIN EN 50160.

9.5.1 Belastung Leitung/Leitung

Für dieses Beispiel sind die maximal zugelassenen Werte für Oberschwingungen nach DIN EN 50160 angesetzt, d. h. eine Art „Worst-Case“-Bedingung für Niederspannungsnetze.

n	U_{Mn} V	Frequenz Hz	ΔT K
2	8.8	100	0.0040
3	21.9	150	0.0270
4	4.4	200	0.0013
5	26.3	250	0.0582
7	21.9	350	0.0538
9	6.6	450	0.0065
11	15.4	550	0.0470
13	13.2	650	0.0433
17	8.8	850	0.0325
15, 21	2.2	750 ... 1050	0.0043
19, 23, 25	6.6	950 ... 1250	0.0844
6, 8, 10, ... 24	2.2	300 ... 1200	0.0172
Summe 2 ... 25			0.3795

Aus der Berechnung für die Temperaturerhöhung nach Formel 2 ergibt sich eine Erhöhung um rund 0.4 K (zulässig 10 K), verursacht durch alle maximal zulässigen Oberschwingungen (DIN EN 50160). Angemerkt sei, dass laut Norm der Gesamtwert des Oberschwingungsgehaltes 8% nicht überschreiten darf. Für das obige Beispiel mit allen Maximalwerten ergibt sich ein THD (Total Harmonic Distortion; Gesamtüberschwingungsgehalt) von über 11%.

Das Beispiel zeigt, dass EMV-Filter von EPCOS sicher dimensioniert sind und unter normalen Einsatzbedingungen bei typischen Störaspekten ausreichenden Abstand zu den zulässigen Grenzwerten bieten.

Bitte denken Sie daran, dass jedes, auch mit viel Sicherheit dimensionierte Bauelement physikalische Grenzen hat, welche z. B. bei großen höherfrequenten Spannungsanteilen oder Resonanzen erreicht werden können.

Allgemeine technische Informationen

9.6 Beispiel für unzulässige Belastung

Einsatz eines Filters mit einer Bemessungsspannung von 440/250 V an einem Umrichter. Der Umrichter erzeugt bei einer nicht optimalen Auslegung (Resonanzen) im Betrieb verschiedene nicht zugelassene höherfrequente Spannungen.

9.6.1 Belastung Leitung/Masse

n	U_{Mn} (V)	Frequenz (Hz)	ΔT (K)
1	7.34	2350	0.11
2	18.92	2400	0.77
3	29.31	2450	2.03
4	8.13	2500	0.16
5	14.32	4600	0.93
6	56.89	4650	15.98
7	65.33	4700	22.05
8	3.45	4750	0.07
Summe			42.10

Zum Beispiel ergibt der Punkt 6 aus der Tabelle übertragen in das Derating-Diagramm (Bild 35) für 440/250 V ein U_{Gn} von **45 V**.

Aus der Berechnung nach Formel 2 ergibt sich eine Temperaturerhöhung speziell für diese Frequenz von **15.98 K**.

Die aufsummierten Werte (ΔT) ergeben **42 K**.

9.6.2 Belastung Leitung/Leitung

n	U_{Mn} (V)	Frequenz (Hz)	ΔT (K)
1	5.23	2350	0.11
2	21.47	2400	2.00
3	27.32	2450	3.24
4	13.39	2500	0.81
5	9.73	4600	0.87
6	73.12	4650	55.64
7	64.83	4700	46.70
8	23.73	4750	6.70
Summe			116.06

Hier ergibt der Punkt 7 aus der Tabelle übertragen in das Derating-Diagramm (Bild 35) für 440/250 V ein U_{Gn} von **30 V**.

Aus der Berechnung nach Formel 2 ergibt sich eine Temperaturerhöhung speziell für diese Frequenz von **46.7 K**.

Die aufsummierten Werte (ΔT) ergeben **116 K**.

Allgemeine technische Informationen

9.7 Allgemeine Daten zum Spannungsderating

Die nachfolgend gezeigten Deratingkurven sind typisch für viele Filter und sind als Orientierungshilfe für die einzelnen Filtergruppen (2-, 3- und 4-Leiter-Filter) zu verstehen. Die Werte für konkrete Filter können von diesen Daten abweichen. Der Grund dafür ist, dass die Spannungsbelastbarkeit bei höheren Frequenzen von mehreren Parametern abhängt:

- Dem Spannungsderating der eingesetzten Kondensatoren
- Der Anordnung der Kondensatoren im Filter
z. B. mehrere Kondensatoren in Serie, in Sternschaltung, in Dreieckschaltung
- Der Bemessungsspannung des Filters (Leitung/Leitung und Leitung/PE)

Falls die Berechnung der Eigenerwärmung der Kondensatoren bei Benutzung der oben angegebenen Formeln sich knapp an der Grenze der zugelassenen Werte bewegt, sollten Sie die genauen Daten für das betreffende Filter anfordern.

9.7.1 2-Leiter-Filter

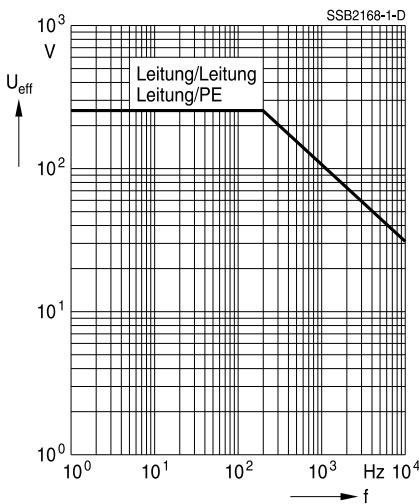


Bild 34 Deratingkurven für 2-Leiter-Filter 250 V

9.7.2 3- und 4-Leiter-Filter

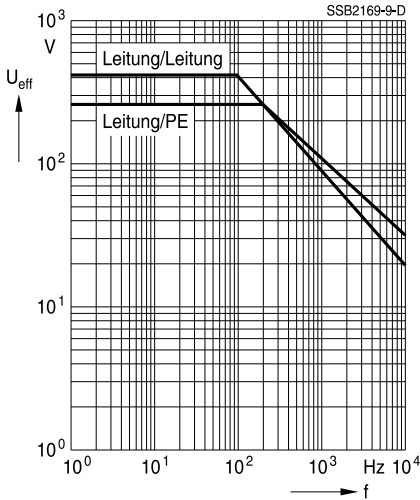


Bild 35 Deratingkurven für 3- und 4-Leiter-Filter 440/250 V

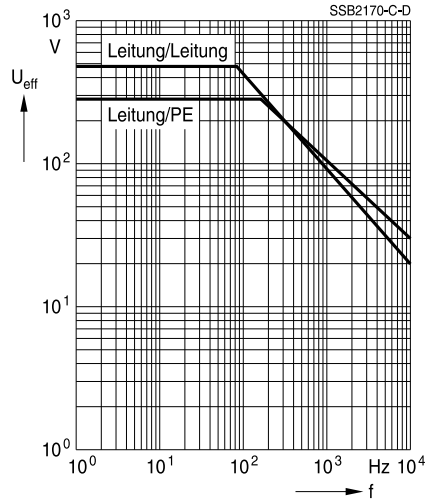


Bild 36 Deratingkurven für 3- und 4-Leiter-Filter 480/275 V

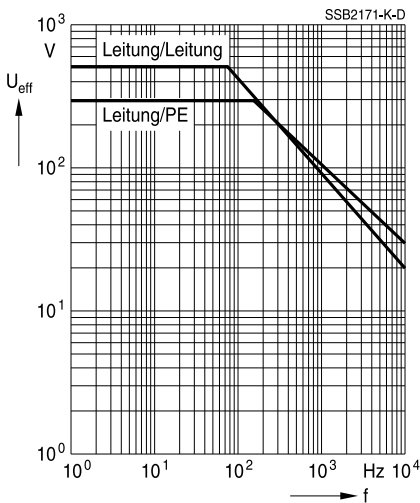


Bild 37 Deratingkurven für 3- und 4-Leiter-Filter 500/290 V

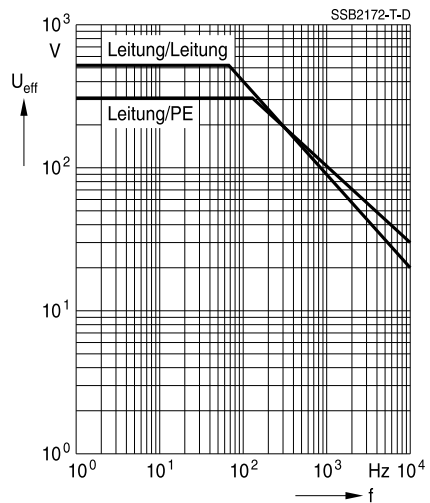


Bild 38 Deratingkurven für 3- und 4-Leiter-Filter 520/300 V

Allgemeine technische Informationen

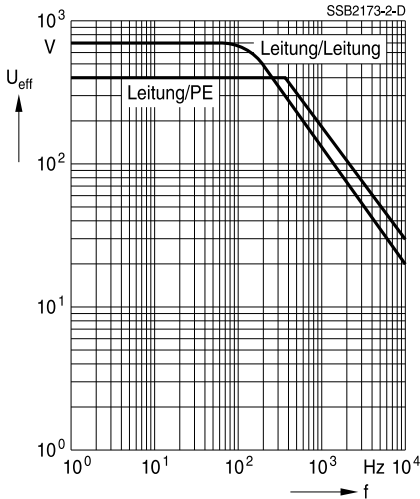


Bild 39 Deratingkurven für
3- und 4-Leiter-Filter 690/400 V

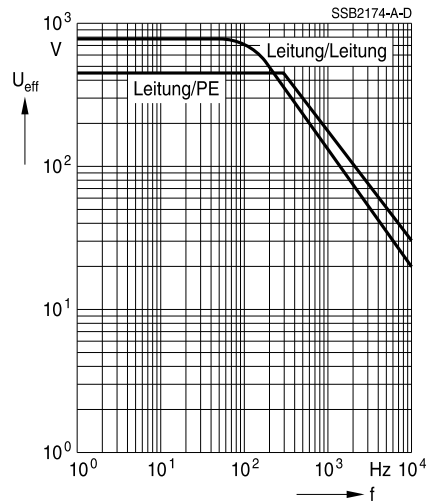


Bild 40 Deratingkurven für
3- und 4-Leiter-Filter 760/440 V

9.8 Gefahren bei Überlastung der Filter

Erfahrungsgemäß sind in den üblichen Niederspannungsnetzen keine kritischen höherfrequenten Anteile enthalten. So kann eine Überlastung der Kondensatoren und damit eine Gefährdung ausgeschlossen werden. Als eine Art „Worst Case“ dürfen die in der Norm DIN EN 50160 genannten maximal zulässigen Werte für die 2. bis 25. Oberschwingung der Netzfrequenz angesehen werden.

- Es sollte jedoch darauf geachtet werden, dass keine resonanzfähigen Kreise entstehen, z. B. durch nicht aufeinander abgestimmte Kompensationskondensatoren, Transformatoren, kapazitive Anteile der Filter oder Leitungen.
- Insbesondere ist bei der Verwendung von Frequenzumrichtern darauf zu achten, dass mögliche Resonanzfrequenzen nicht mit der Taktfrequenz des Umrichters oder deren Harmonischen zusammenfallen.
- Eine Überschreitung der zugelassenen Grenzwerte für die höherfrequenten Spannungsanteile am Filter kann zu Beschädigungen oder zur Zerstörung der Filter führen.

Allgemeine technische Informationen

Die Folge einer unzulässigen Überlastung ist eine starke Erwärmung der Dielektrika in den Kondensatoren, was Spannungsdurchschläge und Kurzschlüsse in den Kondensatoren bewirken kann. Solche Kurzschlüsse können in der Regel sehr hohe Folgeströme führen, die aus der in den Kondensatoren des Filters gespeicherten Energie oder direkt aus der angeschlossenen Stromversorgung gespeist werden. In beiden Fällen handelt es sich um Stromquellen mit extrem niedrigem Innenwiderstand, was zu hohen Folgeströmen führt (einige kA).

Ein Abschalten der von der Stromversorgung gelieferten Folgeströme erfolgt erst nach dem Ansprechen der Vorsicherung, was in keinem Fall einen Schutz für das Filter und die in ihm enthaltenen Kondensatoren darstellt.

Abhängig von den Umgebungsbedingungen (z. B. Einbau im Gerät bzw. Schaltschrank) und dem Aufbau des Filters können auch Folgeschäden am Filter selbst und in der Umgebung auftreten. Siehe auch Warn- und Sicherheitshinweise.

10 Stromderating

10.1 Stromderating bei Umgebungstemperaturen größer der Bemessungstemperatur

⚠ Die Filter von EPCOS sind für Dauerbetrieb bei Bemessungsspannung und Bemessungsfrequenz dimensioniert. Sie sind so ausgelegt, dass sie bei vollem Bemessungsstrom bis zur angegebenen Bemessungstemperatur (in der Regel 40 °C) betrieben werden können. Bei einem Betrieb bei höheren Umgebungstemperaturen T_A als der angegebenen Bemessungstemperatur ergibt sich der maximal zulässige Dauer-Betriebsstrom aus der Multiplikation des Bemessungsstroms mit dem entsprechenden Deratingfaktor (Bild 41 und Bild 42). Die Nichtbeachtung des Stromderatings kann zu Überhitzung und somit zur Brandgefährdung führen.

$$I_{\max(T_A)} = I_R \cdot \left(\frac{I}{I_R} \right)$$

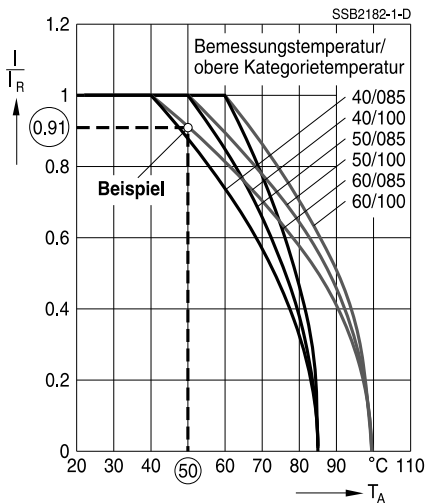


Bild 41

Strombelastbarkeit I/I_R in Abhängigkeit von der Umgebungstemperatur T_A für EMV-Filter

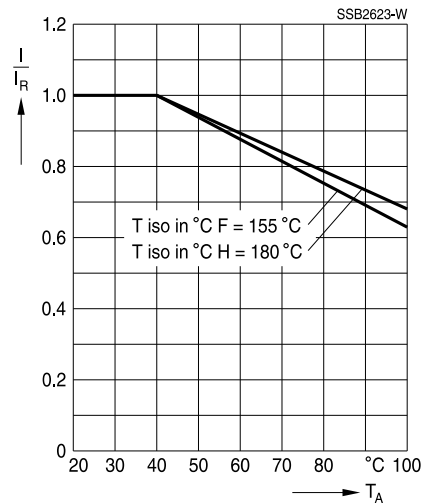


Bild 42

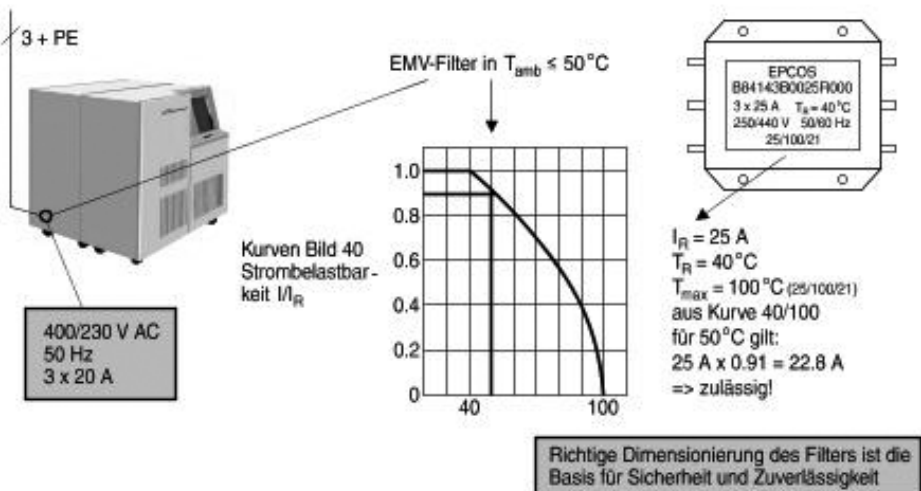
Strombelastbarkeit I/I_R in Abhängigkeit von der Umgebungstemperatur T_A für Drosseln

Allgemeine technische Informationen

Folgende Kurven gelten für die angegebenen Bedingungen:

Kurve	Bemessungstemperatur T_R	Obere Kategorietemperatur $T_{max}^{15)}$
40/085	40 °C	85 °C
40/100	40 °C	100 °C
50/085	50 °C	85 °C
50/100	50 °C	100 °C
60/085	60 °C	85 °C
60/100	60 °C	100 °C

Anwendung der Stromderating-Kurven



SSB2624-5-D

Bild 43 Anwendung der Stromderating-Kurven

Beispiel:

Gegeben:

- Filter B84143B0320S020 ($I_R = 320\text{ A}$)
- Schaltschrank mit Innentemperatur max. 50°C
- Dauerstrom (effektiv) am Umrichtereingang max. 280 A

Lösung:

Aus dem Datenblatt des Filters B84143B0320S020:

- Bemessungsstrom 320 A bei einer
- Bemessungstemperatur von 40°C
- Obere Kategorietemperatur 100°C (Klimakategorie 25/100/21)

15) Mittlere Zahlengruppe in der Klimakategorieangabe (z. B. 25/085/21; 25/100/21) siehe Kapitel 3.3.1 und 3.3.4.

Allgemeine technische Informationen

Aus Stromderatingkurven:

- zutreffende Kurve 40/100 auswählen
- bei der Umgebungstemperatur 50 °C die dazugehörige Strombelastbarkeit I/I_R ablesen = 0.91
- $320 \text{ A} \times 0.91 = 291 \text{ A}$ (maximal zulässiger Dauerstrom bei 50 °C)
- **291 A > 280 A**

Damit ist der Einsatz im konkreten Beispiel mit einem Dauerstrom von max. 280 A zulässig und somit richtig dimensioniert.

10.2 Stromderating bei 4-Leiter-Filtern mit Neutralleiterbelastung

Bei 4-Leiter-Filtern (3 Außenleiter + 1 Neutralleiter) bezieht sich die Angabe des Bemessungsstroms auf eine dreiphasige Belastung mit einem Summenstrom des Neutralleiters nahe Null. Speziell bei Applikationen mit getakteten Stromversorgungen wie Computern, elektronischen Vorschaltgeräten usw. ist mit einer deutlichen Belastung des Nullleiters zu rechnen, die im ungünstigsten Fall die Größe der Phasenströme überschreiten kann. Das 4-Leiter-Filter ist hier auf einen Bemessungsstrom größer dem zu erwartende Betriebsstrom auszulegen. Bei gleichem Stromwert des Neutralleiters und des Außenleiter ergibt sich z. B. ein Deratingfaktor von $I/I_R = 0.85$.

Beispiel:

Gegeben:

- $I_{L1} = I_{L2} = I_{L3} = I_N = 36 \text{ A}$
- Filter B84144A0050R000 ($I_R = 50 \text{ A}$)

I_{Lx} = Strom durch Leiter L1 ... L3

I_N = Strom durch Neutralleiter

Lösung:

Zulässige Belastung (3-phasig + N-Leiter):

$$I = 0.85 \cdot I_R = 0.85 \cdot 50 \text{ A} = 42 \text{ A}$$

Allgemeine technische Informationen

11 Strom- und Spannungsderating in Abhängigkeit von der Aufstellungshöhe

Werden Filter oder Drosseln in Aufstellungshöhen >2000 m über HNH 16 betrieben, ist aufgrund physikalischer Zusammenhänge z. B. die Entwärmung der Filter und der Drosseln nicht mehr im vollen Umfang gewährleistet. Aus diesem Grund sind beim Einsatz in Höhen >2000 m die nachstehenden Deratingfaktoren zu berücksichtigen. Werte zwischen den Tabellenangaben dürfen interpoliert werden.

11.1 Stromderating als Funktion der Aufstellungshöhe

Aufstellungshöhe über NHN ¹⁶⁾ m	Stromderating-Faktor
0 ... 2000	1.000
2250	0.981
2500	0.963
2750	0.944
3000	0.925
3250	0.906
3500	0.888
3750	0.869
4000	0.850

Beispielrechnung:

Bei Einsatz eines Filters oder einer Drossel mit Bemessungsstrom 600 A in einer Höhe von 2500 m über HNH¹⁶⁾ beträgt der maximale Dauerstrom 577 A; $600 \text{ A} \times 0.963 = 577 \text{ A}$.

11.2 Spannungsderating als Funktion der Aufstellungshöhe

Aufstellungshöhe über NHN ¹⁶⁾ m	Spannungsderating-Faktor
0 ... 2000	1.000
2250	0.970
2500	0.940
2750	0.910
3000	0.880
3250	0.850
3500	0.820
3750	0.790
4000	0.760

Beispielrechnung:

Bei Einsatz eines Filters oder einer Drossel mit Bemessungsspannung 760 V in einer Höhe von 2500 m über HNH¹⁶⁾ beträgt die maximale effektive Betriebsspannung 714 V; $760 \text{ V} \times 0.94 = 714 \text{ V}$.

¹⁶⁾ m über NHN = Meter über Normalhöhennull; Normalhöhennull (NHN) ist seit 1993 die neue Höhenbezugsfläche im System DHNH92

12 Mechanische Prüfungen

Je nach Anwendungsfall und Einbaulage müssen die unterschiedlichsten Schwing-, Schock- oder Stoßprüfungen eingehalten werden.

12.1 Passive Filter für die Unterdrückung von elektromagnetischen Störungen

Nach der Rahmenspezifikation EN 60939 und der EN-Norm 60068-2-* (IEC 60068-2-*) gelten folgende Prüfbedingungen:

a) Schwingen (Prüfung Fc nach EN 60068-2-6)

Schwingbeanspruchung mit gleitender Frequenz ist anzuwenden. Nachfolgend sind bevorzugte Schärfegrade angegeben:

0.75 mm Auslenkung oder 98 m/s².

Die geringere Amplitude gilt in einem der folgenden Frequenzbereiche:

10 Hz bis 55 Hz

10 Hz bis 500 Hz

10 Hz bis 2000 Hz

Die bevorzugte Dauer beträgt 6 h, gleichmäßig auf die Schwingungsachsen verteilt.

Die Bauartspezifikation muss den Schärfegrad sowie die Befestigungsart vorschreiben.

b) Schocken (Prüfung Ea nach EN 60068-2-27; IEC 60068-2-27)

Die Befestigungsart und der Schärfegrad sind in der Bauartspezifikation festzulegen. Folgende Schärfegrade sind bevorzugt:

Impulsform: halb-sinus

Spitzenwert der Beschleunigung m/s ² (g)	Zugehörige Impulsdauer ms
49 (5)	30
294 (30)	18
490 (50)	11
981 (100)	6

c) Dauerschocken (Prüfung Eb nach EN 60068-2-29; IEC 60068-2-29)

Die Befestigungsart und der Schärfegrad sind in der Bauartspezifikation festzulegen. Die folgenden Schärfegrade sind zu bevorzugen:

Gesamtzahl der Schocks: 1000 oder 4000

Beschleunigung m/s ² (g)	Zugehörige Impulsdauer ms
390 (40)	6
98 (10)	16

Die oben angegebenen Werte können nur mit vollvergossenen und in der Regel kleinen Filtern (< 1 kg) eingehalten werden.

Allgemeine technische Informationen

12.2 Filter für Umrichter bzw. unvergossene Filter

Da es sich hier in der Regel um sehr komplexe, mechanisch resonanzfähige Filter handelt, werden die allgemeinen Angaben entsprechend EN 60068-2-* (IEC 60068-2-*) gewählt, jedoch wesentlich geringere Schärfegrade angewandt als in EN 60939 gefordert. (Es wurden teilweise Resonanz erhöhungen bis zu Faktor 7 als Antwortspektrum gemessen.)

- a) Schwingen Prüfung Fc nach EN 60068-2-6 (IEC 60068-2-6):
verpackt bzw. unverpackt
in der Regel max. 2 g,
Frequenzbereich 10 ... 500 Hz.
- b) Schocken Prüfung Ea nach EN 60068-2-27 (IEC 60068-2-27):
Beschleunigung max. 5 g
Impulsdauer 30 ms
6 Richtungen 18 Schocks insgesamt

In Sonderfällen werden auch noch folgende Prüfungen angewandt:

- c) Kippfallprüfung Prüfung nach EN 60068-2-31:
unverpackt 100 mm Höhe,
1 × um jede Bodenkante.
- d) Umstürzen Prüfung nach EN 60068-2-31:
1 × um jede Bodenkante
- e) Freier Fall Prüfung nach EN 60068-2-32:
unverpackt 100 mm,
transportverpackt 500 mm,
2 × auf die Grundfläche.

12.3 Einbau von Leistungs- und Nachrichtenleitungsfiltern in besondere Schutzräume

Hier gelten die Bedingungen des Bundesministerium für Raumordnung, Bauwesen und Städtebau. Die wichtigsten Kenngrößen sind die sogenannten Regelklassen.

Eine Schocksicherheitsklasse wird durch das Schockpolygon (V_{max} , a_{max} , s_{max} , r_{max}) definiert. Mit den Parametern der Sicherheitsklasse sind gleichfalls die Mindestwerte der Schockprüfparameter und die Parameter für rechnerische Festigkeits- und Verformungsnachweise festgelegt.

Als Regelklassen für Schutzräume sind die in der folgenden Tabelle aufgeführten Parameterkombinationen festgelegt.

Regelklasse	Hauptkennwerte		Nebenkennwerte	
	V_{max}	a_{max}	s_{max}	r_{max}
Rk 0.63/ 6.3	0.63 m/s	6.3 g	= 10 cm	= 1.5 g / ms
Rk 1.0 /10	1.0 m/s	10 g	= 16 cm	= 2.5 g / ms
Rk 1.6 /16	1.6 m/s	16 g	= 25 cm	= 4.0 g / ms
Rk 2.5 /25	2.5 m/s	25 g	= 40 cm	= 6.3 g / ms
Rk 4.0 /40	4.0 m/s	40 g	= 63 cm	= 10 g / ms

Für die Filterbefestigung an den Decken und Wänden wird normalerweise die Rk 1.6/16 gewählt.

Allgemeine technische Informationen

12.4 Militärische Anwendungen

Für militärische Anwendungen gelten zum großen Teil die Anforderungen des Bundesamtes für Wehrtechnik und Beschaffung (BWB). Die Prüfstelle muss die Zulassung für das Durchführen der Prüfungen besitzen.

Prüfungen werden vom BWB nach Einbaulage bestimmt. Aufbau und Darstellung des Prüfberichts sind vorgeschrieben.

Auszug aus den Anforderungen für Schüttelprüfung:

S_0 (mm)	a_0 m/s ²	f 1/s
0.63	4	2 ... 31.5
1.0	6.3	2 ... 40
1.6	10	2 ... 50
2.5	16	2 ... 63

Für die Schockprüfungen sind Schocksicherheitsklassen A bis C, sowie Aufstellbereiche I ... III definiert. Die Schockform kann dreieckig, rechteckig oder sinusförmig sein. In manchen Fällen werden auch die VG-Normen VG 95332, VG 88561 oder die MIL-Vorschrift MIL 810 angewandt. Hier kommen noch Stoßprüfungen hinzu.

13 Kennzeichnung der Filter und Drosseln

Die Filter und Drosseln von EPCOS werden üblicherweise wie folgt beschriftet:

- Herstellername oder -logo
- Bestellnummer
- Erteilte Prüfzeichen
- Bemessungsspannung, Bemessungsfrequenz
- Bemessungsstrom, Bemessungstemperatur
- Klimakategorie
- Herstellungsdatum (codiert)

Allgemein: KJKWT

Beispiel:

13285 => 13 = Kalenderjahr 2013
 28 = Kalenderwoche 28
 5 = 5. Wochentag = Freitag
 = 12. Juli 2013

Baureihe SIFI (alt) sowie Durchführungsfilter und -kondensatoren: MM.JJ

Beispiel:

07.13 => 07 = Monat Juli
 13 = Kalenderjahr 2013
 = Juli 2013

Auf Kundenwunsch sind abweichende Beschriftungen möglich.

Allgemeine technische Informationen

14 Verpackungsetikettierung/Barcode

Die Verpackungskartons der Filter und Drosseln werden standardmäßig mit einem Verpackungsetikett gekennzeichnet. Zusätzlich werden die Informationen im Barcode 39 dargestellt. Dieses ermöglicht eine sichere, fehlerfreie und schnelle Identifikation bis zum Kunden.

Kundenspezifische Sonderbeschriftungen sind auf Anfrage möglich.

Folgende Informationen beinhaltet das Verpackungsetikett:

- Hersteller
- Bezeichnung des Filters oder der Drossel
- Hinweis auf RoHS-Kompatibilität
- [1P]: Produkt-Bestellnummer
- [9K]: Nummer der Bestellung
- [D]: Herstellungsdatum JJWWTT [J = Jahr; W = Woche; T = Tag]
- [T]: Losnummer
- [Q]: Menge
- Herstellungsland



Bild 44 Beispiel für eine Etikettierung auf dem Verpackungskarton