

## Einbauhinweise

EMV ist nicht allein durch die Verwendung von EMV-Filtern zu erreichen. Sie ist als ganzheitliches System zu betrachten und erfordert zu ihrer Sicherstellung umsichtige Planung und Vorbereitungen. Maßnahmen wie z. B. geschirmte Motorleitungen, Massung und räumliche Trennung gehören zwangsläufig zu einem ganzheitlichen Konzept dazu.

### Planen Sie EMV!

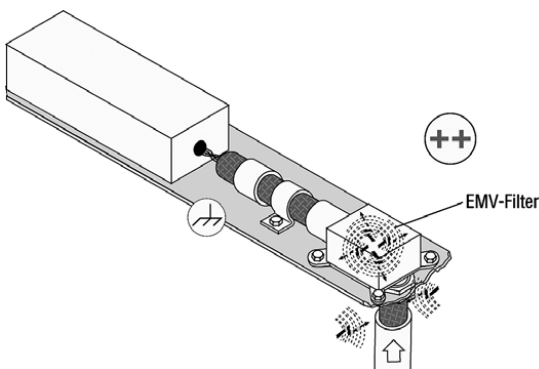
- Bestimmen Sie Störquellen (mit Störaussendung) und Störsenken (elektrische Betriebsmittel oder Bauelemente mit begrenzter Störfestigkeit).
- Ordnen Sie Störquellen und Störsenken Zonen zu (Einbauorte), und trennen Sie diese räumlich voneinander.
- Planen Sie die Verkabelung in Verdrahtungskategorien entsprechend Störaussendung und Störfestigkeit.

Die **EMV ist ein unverzichtbares Qualitätsmerkmal**. Bereits bei der Entwicklung des Systems sind die gesetzlich geregelten Schutzanforderungen und die technischen Risiken zu berücksichtigen.

Für die Herstellung der elektromagnetischen Verträglichkeit des Gesamtsystems sind nachfolgende Hinweise von Bedeutung<sup>1)</sup>:

1. Das **Filtergehäuse sollte großflächig mit Masse und den anderen Betriebsmitteln verbunden werden.**

Zum Beispiel eine metallisch blanke Montageplatte für Filter und Umrichter gemeinsam vorsehen, gut erden und mit dem Schaltschrank großflächig und induktivitätsarm verbinden. Gegebenenfalls kurze Massebänder und EMV-Dichtungen verwenden (z. B. Verbindung zu Schaltschranktüren).



1) Die Abbildungen im Kapitel „Einbauhinweise“ wurden von der Firma Rittal GmbH Co. KG, Herborn sowie der Firma Invensys Systems GmbH EUROTHERM, Limburg/ Lahn, zur Verfügung gestellt.

## Einbauhinweise

### 2. Unterscheiden Sie zwischen

- der Schutzleiterverbindung des EMV-Filters (siehe auch Anforderungen an PE-Verbindung im Kapitel „Allgemeine technische Informationen“, Abschnitt 8.4), welche der Schutzmaßnahme zum Schutz gegen gefährliche Körperströme dient und
- der großflächigen Massung des Filters, die für die Entstörfunktion des Filters notwendig ist.

⚠ Wir empfehlen bei Betriebsströmen  $>250$  A die PE-Verbindung zwischen Einspeisung (Filter: Netz/Line) und Ausgang (Filter: Last/Load) nicht über die PE-Bolzen im Filtergehäuse auszuführen. Grund dafür ist die eingeschränkte Fläche des Kabelschuhs am PE-Anschluss zum Filtergehäuse. Vorzugsweise ist der PE-Leiter der Einspeisung mit dem PE-Leiter des Ausgangs auf einer Schutzleiteranschlusschiene zu verbinden, auf welcher ebenfalls der bzw. die PE-Anschlüsse des EMV-Filters verschaltet werden. Die Anzahl der notwendigen PE-Verbindungen zum Filter hängen vom Querschnitt und dem erforderlichen KU-Faktor ab, welcher sich aus der Höhe des Ableitstroms ergibt (siehe auch Sicherheitshinweise im Kapitel „Allgemeine technische Informationen“, Abschnitt 8.4). Die Schutzleiterverbindungen müssen den in der IEC 60364-5-54 definierten Anforderungen genügen. Bei Strömen  $>1000$  A und/oder Kurzschluss-Strömen  $>25$  kA ist ein „Durchschleifen“ des PE-Leiters über das Filtergehäuse nicht zulässig.

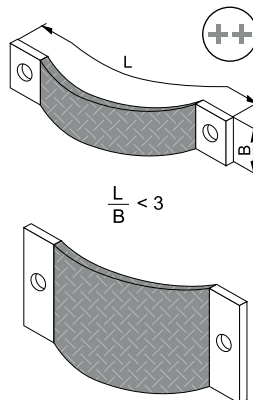
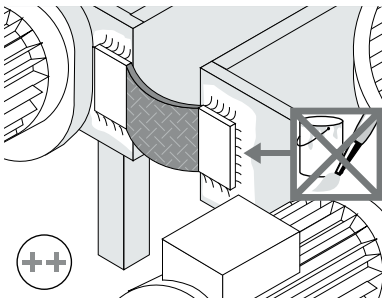
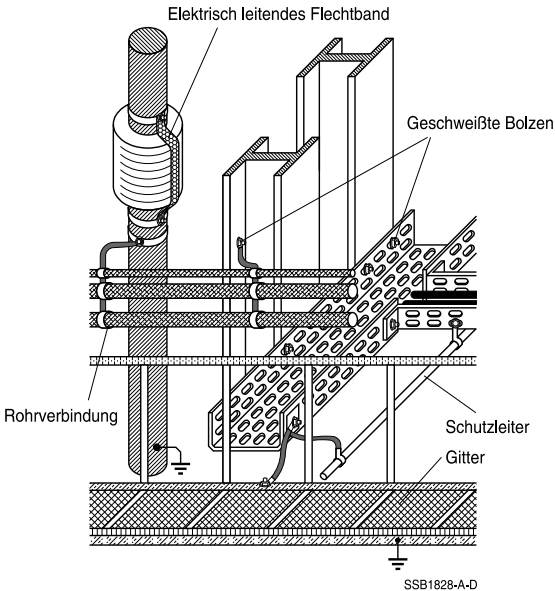
### 3. Schaffen Sie in Ihrem System Verbindungen mit gleichem Bezugspotential zur Reduzierung der galvanisch gekoppelten Störungen. Alle metallischen Bezugspotentiale von Gehäusen, Maschinen- und Anlagenteilen sollten niederohmig, hochfrequenztauglich und möglichst vermascht verbunden werden.

Schaffen Sie großflächige metallische Verbindungen, nutzen Sie Potentialausgleichs-Schienen und stellen Sie kurze Verbindungen über Flachband-Erdungskabel her.

## Einbauhinweise

Es gilt:

- Großflächig leitende Befestigung
- Niederinduktive Verbindung  
(einem rechteckigem Kupfer-Flachband ist der Vorzug gegenüber Rundleiter zu geben)
- Kurze Verbindungen (Faustregel: Länge dividiert durch Breite < 3)



## Einbauhinweise

### 4. Halten Sie Leitungen von der Störquelle möglichst kurz!

Beispiele:

- Kurze Verbindung vom Umrichter zum EMV-Filter; idealerweise angeflanschte Filter zur Vermeidung von Abstrahlungen.
- Möglichst kurze Verbindungsleitungen zwischen Umrichterausgang und Motor (auch zur Verringerung von asymmetrischen Strömen durch die parasitären Kapazitäten des Kabelschirms).

### 5. Störbehaftete Leitungen müssen geschirmt werden!

Beispiele:

- Verbindungsleitungen zwischen Frequenzumrichter und Motor, wenn kein entsprechendes Ausgangsfilter verwendet wird.
- Verbindung zwischen Filter und Umrichter netzseitig, soweit nicht direkt angeflanscht.
- Bitte beachten Sie, dass die Schirmwirkung unterschiedlicher Kabel stark voneinander abweicht (Folienschirm, Schirmgeflecht unterschiedlicher Überdeckung, Kombinationen).

### 6. Verbinden Sie geschirmte Leitungen beidseitig und großflächig mit Bezugspotential, möglichst direkt oder nahe der Gehäuseein- bzw. -austrittsstelle.

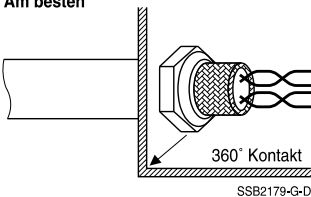
Verwenden Sie

- EMV-gerechte Kabelverschraubungen (Rundumkontakt)
- EMV-Bodenblech
- EMV-Schirmschienen mit großflächiger Kontaktierung des Kabelschirms durch entsprechende Metallschellen.

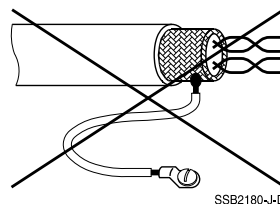
#### Vermeiden Sie Schirmanschlüsse über Stichleitungen!

(verdrilltes Schirmgeflecht; angelötete Kabelschuhe usw.)

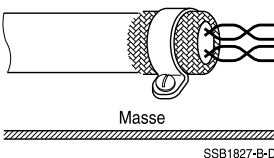
Am besten



Nein

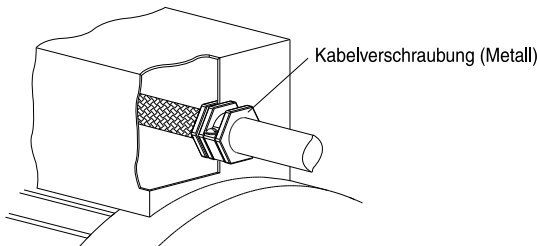


Korrekt



## Einbauhinweise

Achten Sie auch auf eine EMV-gerechte Kabelverschraubung am Klemmkasten des Motors. Diese muss der Schutzart für den jeweiligen Einsatzort entsprechen. Der Motorklemmkasten muss aus Metall sein. Die Verbindung zwischen Kabelverschraubung und Klemmkasten muss großflächig gewährleistet sein. Bei Entfernen des Lackes ist gegebenenfalls der Korrosionsschutz wieder herzustellen.

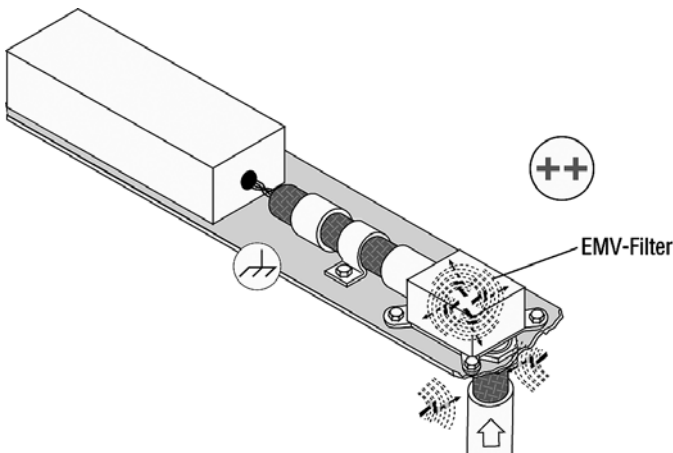


SSB1673-S-D

### 7. Anordnung von EMV-Filtern möglichst direkt an der Gehäuseein- bzw. -austrittsstelle.

Beispiele:

- Netz-Anschlussseite des Filters ragt aus der entsprechenden Gehäuseöffnung heraus (Berührungsschutz sicherstellen!).
- Verwendung entsprechender EMV-Filter.
- Verwendung entsprechender Gehäuseanpassungen zur Erreichung der Schirmdämpfung (auf Anfrage).



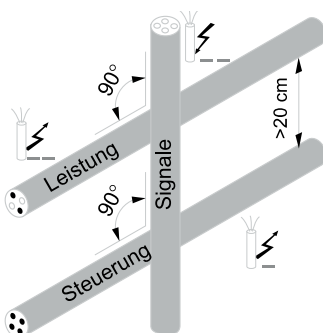
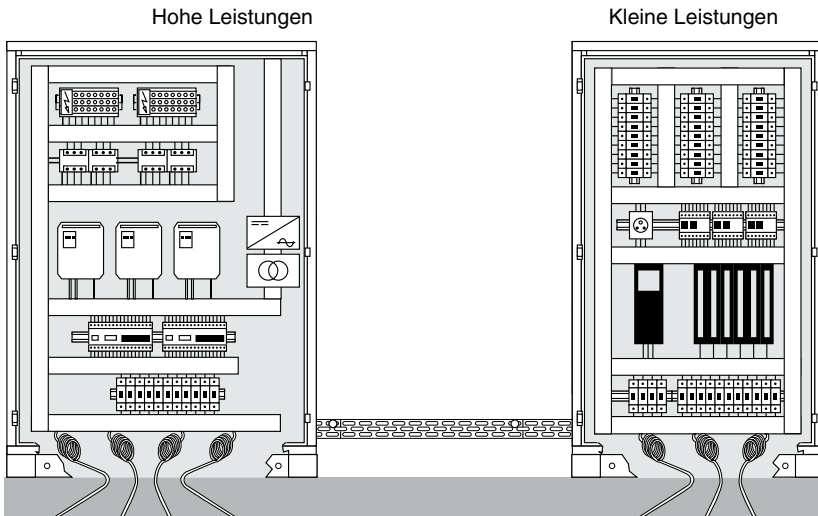
## Einbauhinweise

8. **Räumliche Trennung** zwischen störungsbehafteten Leitungen und „sauberen“ Leitungen vorsehen (störungsbehaftet sind z. B. Leitungen zwischen Umrichter und Filter, „saubere“ Leitungen liegen z. B. zwischen Netzanschluss und Filter).

Vermeiden Sie eine parallele Verlegung (Reduzierung gekoppelter Störungen).

Beachten Sie die räumlich getrennte Verlegung zwischen Signal- und Leistungskabeln, um Koppelstrecken zu vermeiden (Empfehlung Mindestabstand 20 cm). Gegebenenfalls Trennbleche vorsehen; diese breitflächig erden.

Legen Sie Leitungskreuzungen möglichst rechteckig und mit Abstand.

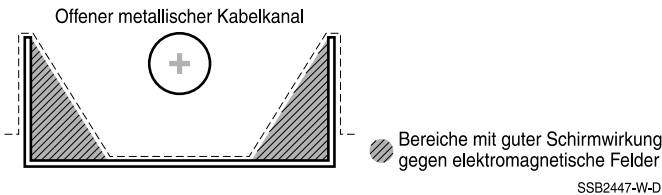



## Einbauhinweise

9. Um Störeinkopplungen zu verringern, verlegen Sie **Leitungen möglichst nahe an Blechteilen**, welche mit dem Bezugspotential verbunden sind (Montageplatten, Schaltschrankgehäuse, usw.)

Auch stromführende Leitungen sollten möglichst nahe am Bezugspotential verlegt werden (Reduzierung induktiv gekoppelter Störungen).

Zur Verbesserung der elektromagnetischen Verträglichkeit ist Kabelkanälen, Kabelwannen und Installationsrohren aus Metall gegenüber Kunststoffteilen der Vorzug zu geben.



10. Verwenden Sie bei ungeschirmten Signalleitungen (Hin- und Rückleiter) verdrehte 2-Draht-Leitungen, um die Fläche zwischen den Leitern klein zu halten (zur Vermeidung von magnetischen Einkopplungen). Gleiches gilt für die Vermeidung von Leiterschleifen.
11. Geschaltete Induktivitäten (z. B. Schütze, Relais, Magnetventile, usw.) sollten nahe der Störquelle mit entsprechenden Entstörgliedern beschaltet werden.
12. Verwenden Sie für Steuersignale in der Umgebung hoher Störpegel entsprechende Schaltungstechnik, z. B. symmetrische Übertragungssysteme mit verdrehten Leitungspaaren in Verbindung mit Datenleitungsdrosseln (siehe auch unser Datenbuch „Inductors“), Übertragung von Digitalsignalen entsprechend RS-422-Standard oder in extremen Fällen Durchqueren des Störbereichs mittels Lichtleiter.
13.  Beachten Sie die Einbaulage der Filter! Die Montage muss grundsätzlich so erfolgen, dass die natürliche Konvektion nicht beeinträchtigt wird. Dazu gehört die Berücksichtigung von Lüftungsschlitzen im Filtergehäuse und der ausreichende Abstand zu anderen Einbauten. Überkopfmontage ist grundsätzlich ausgeschlossen. Bei besonderen Einbausituationen ist in Rücksprache mit EPCOS eine Prüfung der thermischen Bedingungen erforderlich.
14. Geräuschminimierung  
Ein wesentliches frequenzabhängiges Filterbauelement ist die Drossel mit sehr unterschiedlichen Kernmaterialien. In Wechselspannungsapplikationen ist zwangsläufig mit elektroakustischen Effekten zu rechnen. Die eingesetzten Materialien und Verarbeitungstechnologien erzeugen bei Einhaltung der Oberschwingungsanteile entsprechend der Norm EN 50160 für den Einsatz im Industriebereich angemessene Geräuschpegel. Diese können jedoch bei höheren Oberschwingungsanteilen deutlich ansteigen. Bei sensiblen Applikationen, wie der Montage im Büro, sollte die Beratung von EPCOS in Anspruch genommen werden.

## Einbauhinweise

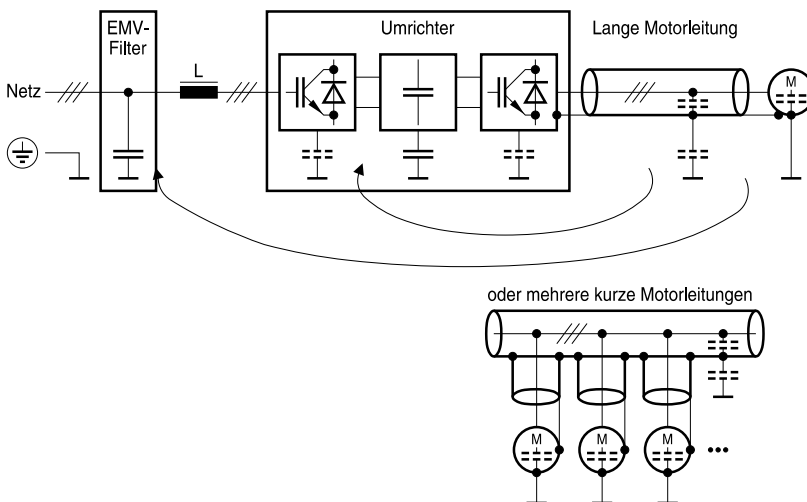
### 15. Motorleitungen und Motortypen

Bei Umrichterapplikationen werden Ausgangsspannungen erzeugt, welche nahezu rechteckige Kurvenformen besitzen. Diese werden im Wesentlichen durch die Anstiegsgeschwindigkeit als  $du/dt$ -Wert und die Schaltfrequenz des Umrichters charakterisiert. Die im Ausgangsnetzwerk des Umrichters liegenden Kabel und Motoren mit ihren induktiven und kapazitiven Komponenten bestimmen die EMV-Eigenschaften des Systems wesentlich. So sind Resonanzen der Kombination von Kabel und Motor in vielen Fällen als Resonanz der Störspannungsmessung am Umrichtereingang wiederzufinden.

⚠ Besondere Beachtung sollten die parasitären Kapazitäten von Kabel und Motor finden. Während die parasitären Kapazitäten des Motors von der Bauart abhängen, besteht bei Kabeln eine Abhängigkeit vom Isolierwerkstoff, vom Kabelaufbau, von der Art der Schirmung und besonders von der Länge. In Abhängigkeit von der Schaltfrequenz, dem  $du/dt$ -Wert und der Höhe der parasitären Kapazitäten fließt ein höherfrequenter Strom durch die geerdeten Anlagenteile.

⚠ Dabei können unter anderem folgende Effekte auftreten:

- Da die parasitären Ströme durch Masseverbindungen der Anlage fließen, ist die Summe der Eingangsströme in das Filter nicht mehr gleich Null. Das kann ab einer bestimmten Höhe des parasitären Stroms zur Sättigung der im Filter enthaltenen stromkompensierten Drosseln führen und in Folge Überschreitungen des zulässigen Störpegels verursachen. Deshalb sollte die Störspannungsmessung an den installierten Anlagen erfolgen.
- Die parasitären Ströme fließen auch über das Filtergehäuse und die im Filter verschalteten Kondensatoren zur Störquelle. Unzulässig hohe Ströme können zur Überlastung von Kondensatoren und somit zur Gefährdung führen!



SSB2177-Z-D